


SpectraLight QC



操作手册

Macbeth Lighting



凡出现“注意”符号时，请参阅本文档。
本符号用于提醒您可能需要引起注意的任何潜在危险或行为。

CE 声明

制造商名称:	爱色丽有限公司
授权代表:	爱色丽有限公司 Siemensstraße 12b • 63263 Neu-Isenburg • Germany 电话: +49 (0) 61 02-79 57-0 • 传真: +49 (0) 61 02 -79 57-57
产品名称/型号:	SpectraLight QC
指令一致性:	EMC 2004/108/EC LVD 2006/95/EC R&TTE 1995/5/EC

注意:

本产品属 A 类产品。在家庭使用时会产生干扰，这种情况下可能需要用户采取适当的措施。

美国联邦通讯委员会通知

注意：本设备经测试符合 FCC 规则第 15 部分关于 A 类数字设备的限制。这些限制旨在合理保护在商业环境下运行的设备免受有害干扰。本设备生成、使用并放射射频能量，因此，如未按操作手册安装，会对无线通信设备产生有害干扰。在居住区域操作本设备很可能产生有害干扰，此时用户需自负费用来纠正干扰。

加拿大工业一致性声明

本 A 类数字设备符合加拿大 ICES-003 的所有要求。

Cet appareil numérique de la classe A est conforme à la norme NMB-003 du Canada.

设备信息



不按照爱色丽有限公司指定的方式使用本设备可能会损坏其设计一体性，并且导致安全隐患。

注意！ 请勿与未接地的插座连接。请勿使用双线延长电线或适配器。

警告： 本仪器不得用于有爆炸性危险的环境中。



处理指示：请在指定的采集点处理废弃电气及电子设备 (WEEE) 以便于对这些设备进行回收利用。

安全信息



- 请阅读并遵守以下说明：在组装、安装或运行本设备前，请阅读并遵守全部说明。
- 保留本手册以供将来参考：阅读完本手册后，请妥善放置手册以便他人使用设备时阅读或参考。
- 遵守警告：请遵守本手册中提供的所有警告和安全措施。它们用来保证您和设备的安全。如果没有按照本手册的规定使用该设备，可能破坏设备提供的保护。
- 仅使用合适电源：请为本设备使用合适的电源。查看设备背面的电源标签，了解相关信息。若电源操作不符合电源标签上的规定，可能导致照明条件不精确，设备损坏，甚至有可能造成人身伤害。
- 请勿堵塞通风孔：安装灯箱时应确保每个灯箱之间，或灯箱与墙壁之间的最小距离为 200 毫米（8 英寸）。光源会在操作区产生热量。SpectraLight QC 产生的最高热量为每小时 3900 BTU，可通过顶板上的通风孔散热。堵塞通风孔可能导致设备过热、机械故障，如果接近易燃物或可燃物，则会导致火灾。
- 防水防潮：请勿将悬吊式灯箱安装在消防洒水系统下。使用本设备时请保持电气安全。在因水或其他液体或其他不受控制的水分溢出而可能导致电击危险的地方，请勿使用。
- 正确清洁：可用干净、不起毛的白布拭擦设备。请勿使用液体或含蜡的清洁剂，他们会使设备变黄并改变反射率与光泽性能。可以用湿布沾中性肥皂水清洁设备外部。
- 小心操作灯管和日光滤光片：操作灯管和日光滤光片之前，先让其冷却下来。使用拭镜纸或同类物品来处理钨丝灯更换。皮肤油脂会影响灯管性能。
- 紧急断电：本装置应安装在靠近主电源断电开关的位置以防紧急情况。



风险小组 1

注意：该产品会放射紫外线。请尽量避免眼睛直视该产品或在产品面前露出皮肤。



操作过程中，扩散器、滤光片和光源均会发热。触碰之前，等候片刻，待其冷却。

所有权通告

本手册中包含的信息源自爱色丽有限公司的专利和专有资料。本手册中的内容为爱色丽有限公司的财产并归其版权所有。严禁全部或部分复制。发布本信息并不意味着您有任何权利以安装、操作或维护本仪器之外的任何目的复制或使本手册。事先未经爱色丽有限公司官方书面许可，不得以任何形式或电子、电磁、机械、光学、人工或其它任何方式，复制、抄写、转录本手册的任何部分，不得将其存储在检索系统中，或翻译成任何一种语言或计算机语言。

本产品可能涉及一项以上专利。有关实际专利号，请参看仪器。

版权所有 © 2012 爱色丽有限公司

“保留所有权利”

X-Rite® 和 SpectraLight® 是 X-Rite, Incorporated 的注册商标。本文述及的所有其它徽标、商标名称和产品名称是各自拥有者的财产。

保修信息

爱色丽有限公司（“爱色丽”）保证所生产的每件仪器在材料及工艺上均无缺陷，保修期为 12 个月（除应用本地规则外）。爱色丽应自行酌情通过在其工厂或授权维修中心免费（包括不收取劳工费）对任何部件或组件（按 F.O.B. 条款装运）进行维修或更换来履行其保修义务。

如因非爱色丽职员或非爱色丽明确授权其进行维修的人士所作的任何维修、改装或修改，以及因滥用、误用、忽视产品或不按爱色丽提供的说明使用而导致的设备故障，则不在本保修之列。

爱色丽保留对其产品进行设计更改和/或改善的权利，但不承担对其先前制造的产品做出同等更改的义务。爱色丽通过维修或替换做出的缺陷纠正应构成其对所有保修义务的履行。

本保证明确替代任何其它明示的或默示的保证，包括对产品适销性或适用于任何特定目的而做出的任何默示的保证。此保修义务限于维修或替换出于保修目的而退回爱色丽或任何授权维修中心的待维修设备。

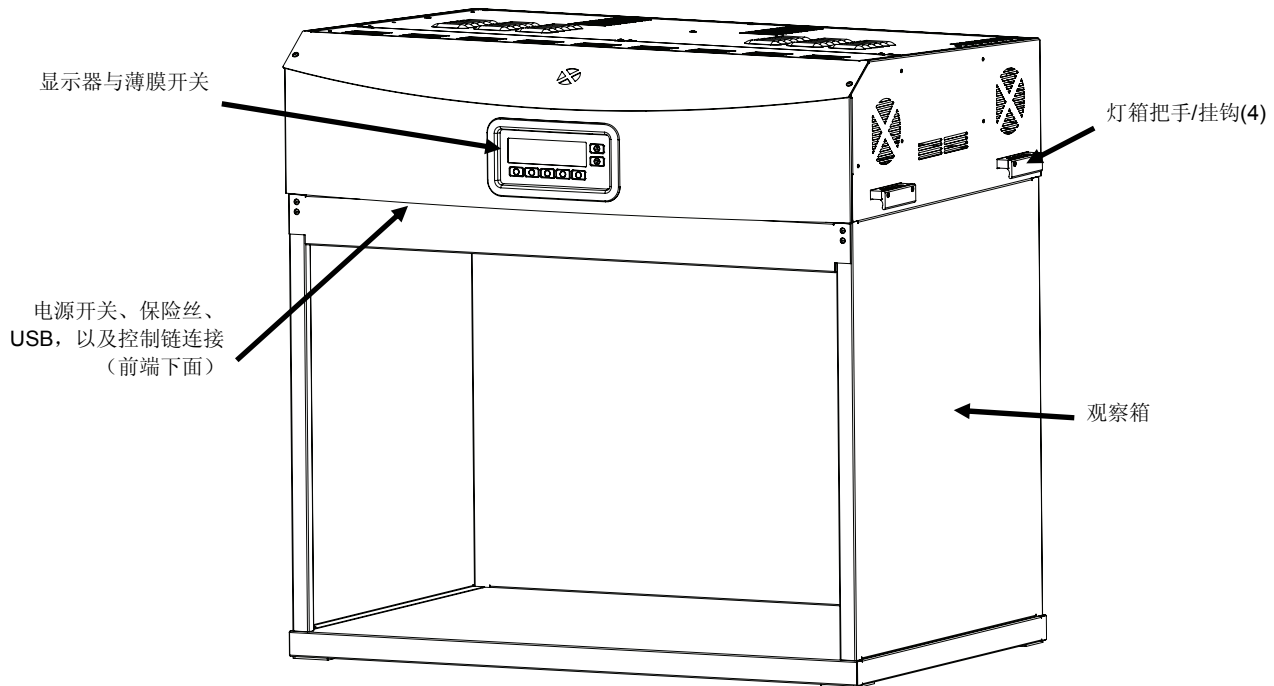
本协议将依据密歇根州法律解释，司法管辖权及管辖地在爱色丽有限公司所选择的密歇根法庭。

目录

说明与安装	5
主要功能:	5
拆包	5
安装推荐	6
观察箱装配	6
观察灯箱安装	9
悬吊式灯箱安装	11
通电	13
导航屏幕	13
SpectraLight QC 软件实用性	14
系统要求	14
软件安装	14
系统设置	15
管理员 (ADMIN)	15
高级设置 1 (登记 OWNER)	15
高级设置 1 (SYS)	16
高级设置 1 (换灯管 RLAMP)	18
高级设置 2 (编设置 PROFL)	20
高级设置 2 (操作员 OPER)	23
高级设置 2 (时钟 TIME)	24
用户设置 (用户 USER)	25
系统信息 (信息 INFO)	26
控制链 (控制链)	27
操作	29
选择光源	29
自动程序	30
显示调整	31
传感器显示 (仅用于维修)	32
系统操作语言	32
运行系统报告	32
遥控器操作	35
操作	35
远程地址码表格	35
可选控制面板	36
安装	36
附录	37
服务信息	37
灯箱重新包装	37
一般维护	37
清洁	37
更换灯管	39
更换保险丝	40
屏幕消息	41
故障排除	41
技术规格	42
菜单屏幕流程图	43
部件与配件	47

说明与安装

爱色丽 SpectraLight QC 是一种视觉色彩评估系统，提供可选光源。



主要功能:

七种光源:

- 日光:过滤钨卤灯校准色温 (CCT)
- 日落: 校准色温 (CCT)
- 白炽灯 (白炽 A): 校准色温 (CCT)
- 荧光 1:使用自动照度控制, 调整光亮度
- 荧光 2:使用自动照度控制, 调整光亮度
- 荧光 3:使用自动照度控制, 调整光亮度
- 紫外 (紫外光):校准和可调整的紫外光亮度

其他功能:

- 智能灯管电源
- 可调光电子镇流器
- 三种可配置的荧光光源
- 内置传感器, 以监控光亮度
- 可调整光亮度与自动照度控制
- 简易设置操作与悬挂灯箱的把手
- 使用安全开关, 轻松操作扩散器
- 轻松更换日光灯照度弱光器 (在装置中对齐)
- 内置实时时钟
- 用于控制与监控的计算机接口
- 多种语言
- 通用用户界面配置

拆包

您的系统包装应包含下列所有物品。如有任何物品缺失或损坏, 请与爱色丽或您的授权代表联系。

- SpectraLight QC 灯箱
- USB 接口电缆
- 交流电电线
- 遥控器 (可选)
- 控制链电缆 (可选)
- 观察箱装配 (可选)
- 手册和实用程序光盘
- 文档及注册材料

安装推荐

爱色丽 SpectraLight QC 专为重要的色彩评估而设计，因此，请务必遵守各注意事项以提供最佳的评估环境。

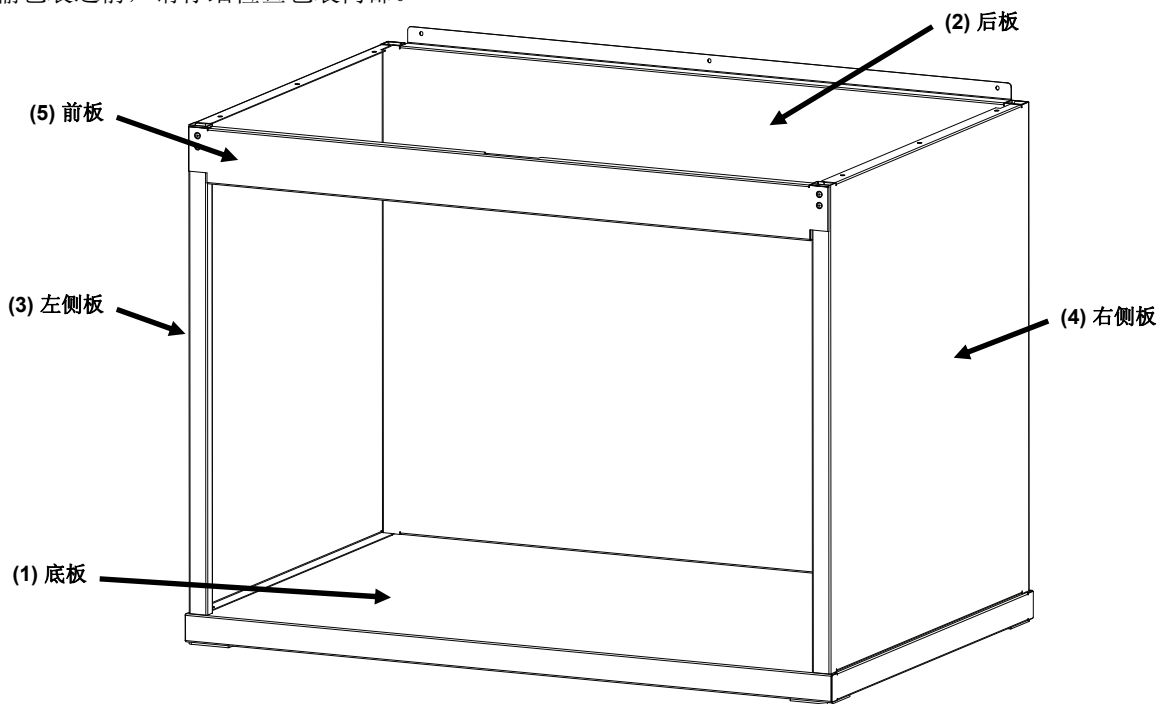
- 观察箱安装所提供的环境符合 ASTM 标准。工作台面及周围区域为中性色，并且光泽度较低。观察箱开口对应的区域，应尽量避免来自环境光（自然光或人造光）的干扰。
- 悬吊式灯箱安装要求用户开发可控查看环境。来自其他光源的污染会减少标准光源的有效性，因此，评估区域应始终避开环境光（自然光或人造光）。悬吊式灯箱的最佳位置应该是没有其他光源干扰的密封空间。如果不能满足这些条件，则应建立一个观察箱。光源应安装在距最近的墙面 2 英尺之外，将光亮度均匀性带来的问题最小化。为避免颜色判断错误，样本所在位置的背景与观察的附近区域应保持中性色及哑光。
- 请勿堵塞通风孔 — 安装灯箱时，每个灯箱之间或灯箱与墙面之间的最小距离应为 200 毫米（8 英寸）。
- 若要评估哑光或浅色样本，推荐使用白色背景。若要评估中间色的中光样本，则推荐使用灰色背景。评估高光或深色样本时，推荐使用无光泽或平坦的黑色背景。



观察箱装配

将观察箱运输包装移动到使用观察箱的一般区域。确保有足够的安装空间。

丢弃运输包装之前，请仔细检查包装内部。



组装好的观察箱



注意：在接下来的组装步骤中，请避免刮擦物品的表面。

1. 将底板 (1) 置于干净、光滑的表面。请参见图 1。

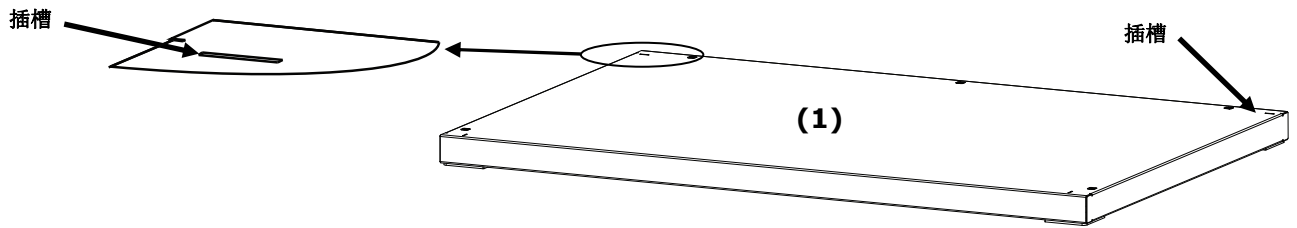


图 1. 底板

2. 将后板 (2) 底部祥扣置于底板 (1) 后插槽。按图 2 所示，用三颗螺钉将后板固定至底板。

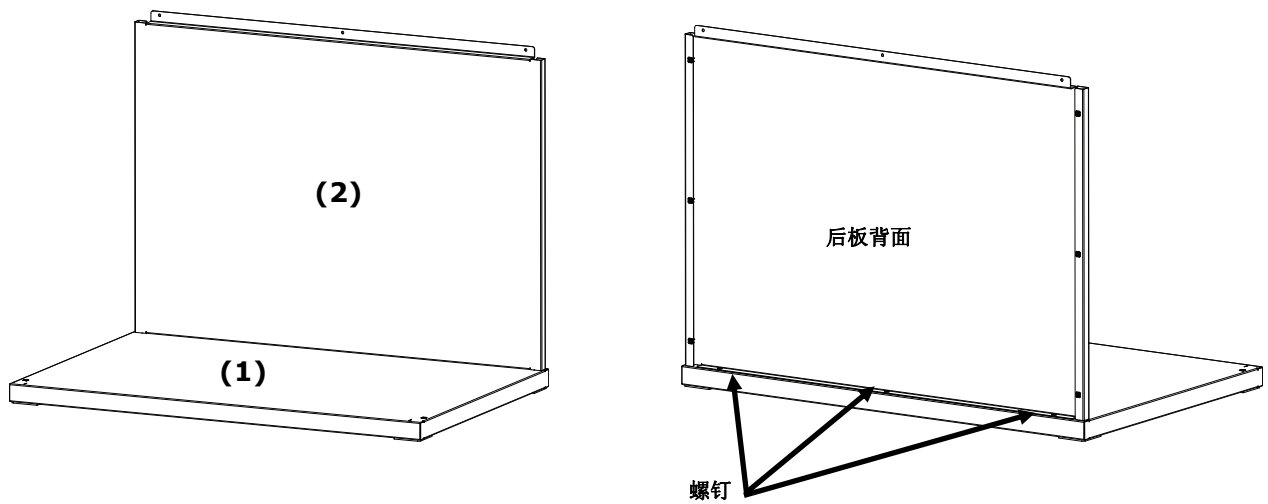


图 2. 插入底板

3. 扶住后板 (2)，将左板 (3) 光滑面朝外置于后板 (2) 的上方边缘处。
4. 将左板 (3) 沿着互锁槽向下滑动，直至左板 (3) 的前祥扣插入底板 (1)。按图 3 所示，用四颗螺钉将左板 (3) 固定至底板和后板。

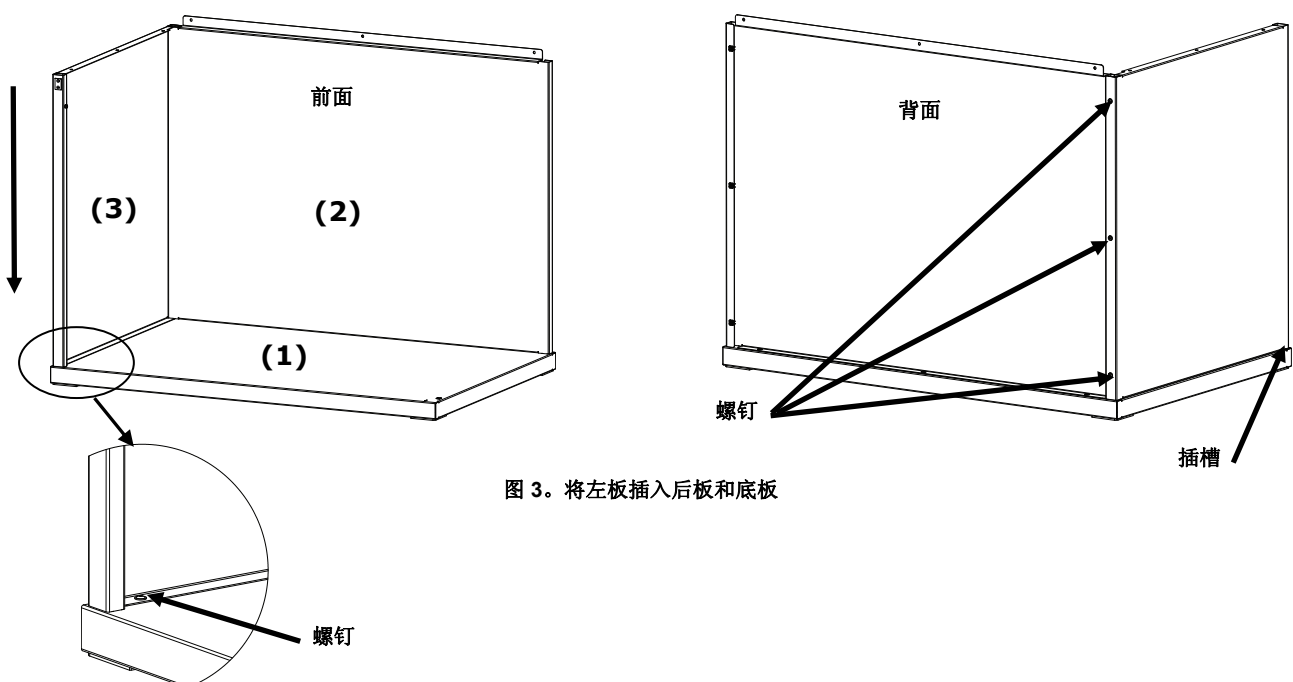


图 3. 将左板插入后板和底板

5. 将右板 (4) 光滑面朝外置于后板 (2) 的上方边缘处。
6. 将右板 (4) 沿着互锁槽向下滑动，直至右板 (4) 的前祥扣插入底板 (1)。按图 4 所示，用四颗螺钉将右板 (4) 固定至底板和后背。

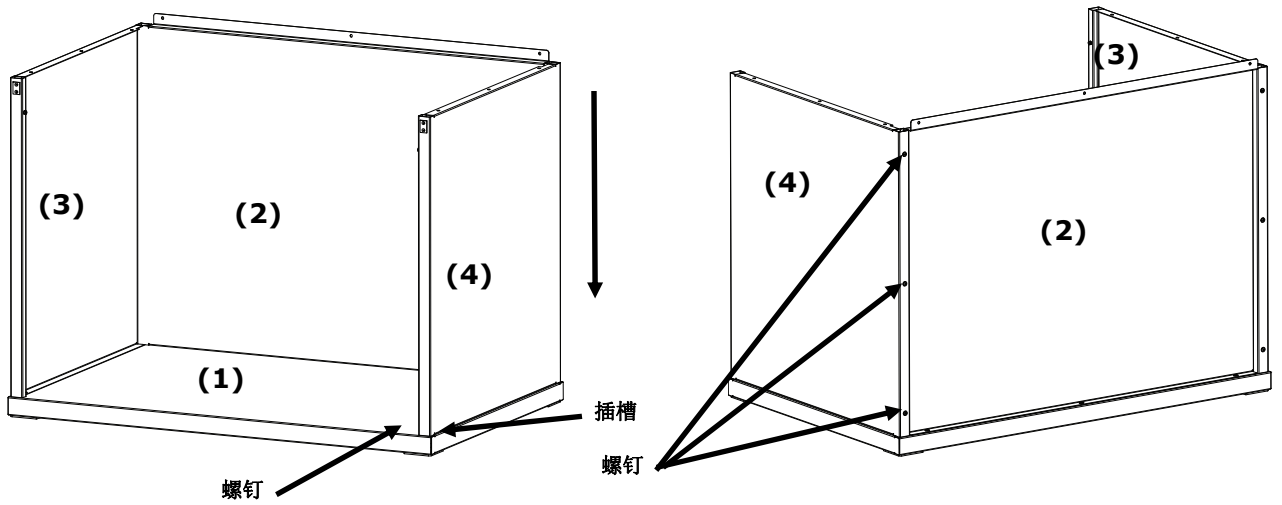


图 4. 将右板插入后板和底板

7. 将前板 (5) 的轴插槽滑入位于两块侧板的轴上。
8. 向上转动前板，使其朝向本设备，直到磁铁接触到前板。请参见图 5。

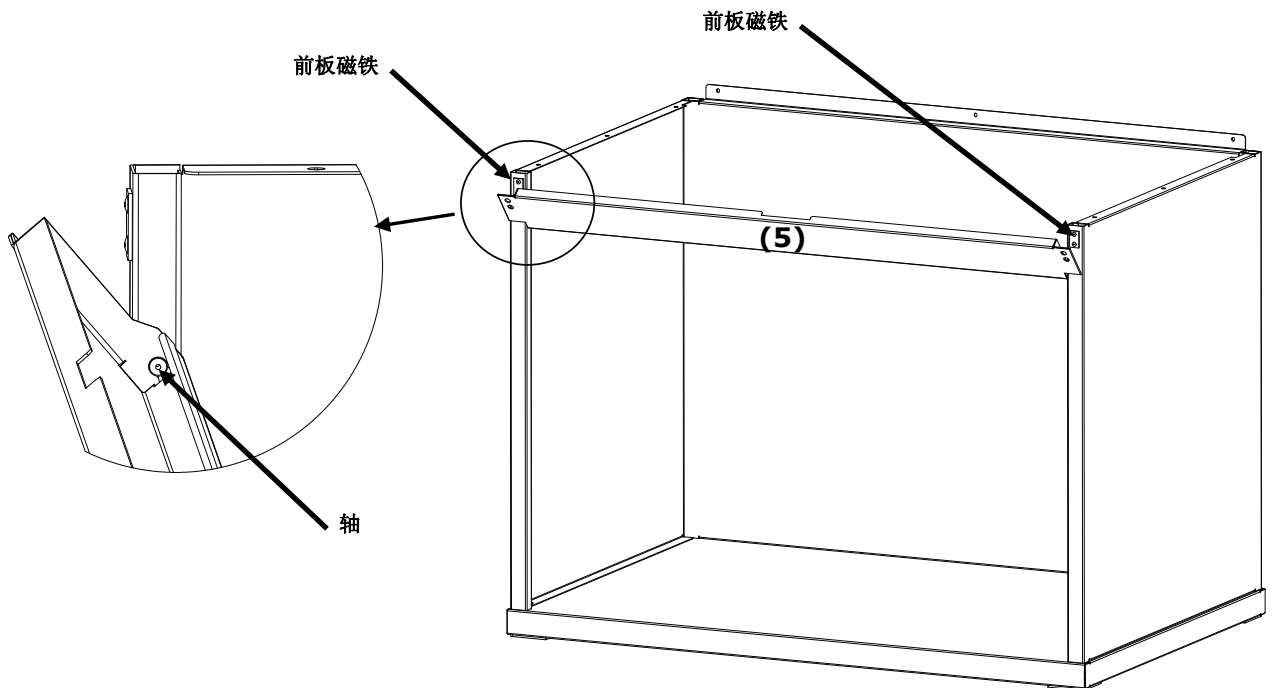


图 5. 前板组装

观察灯箱安装

注意：桌面或工作台高度取决于观察者的平均身高，以及观察是站立完成还是坐着完成。

1. 将组装好的观察箱放在使用观察箱的位置的上面。
2. 小心打开装运箱，取出扩散器并安放好。请务必保留好装运箱，以备日后需要重新装运时打包使用。



注意：根据灯箱的重量，以下步骤需要两个人完成。

3. 小心打开装运箱，使用左右两侧的把手/支架，从装运箱中取出悬吊式灯箱。
注意：请务必移除灯箱内部的所有填充泡沫。
4. 小心地将灯箱放置于观察箱顶端，使灯箱的控制器和指示器面向前方。将灯箱与观察箱对齐。
5. 用九颗螺钉将灯箱固定至观察箱的后板、左板及右板。

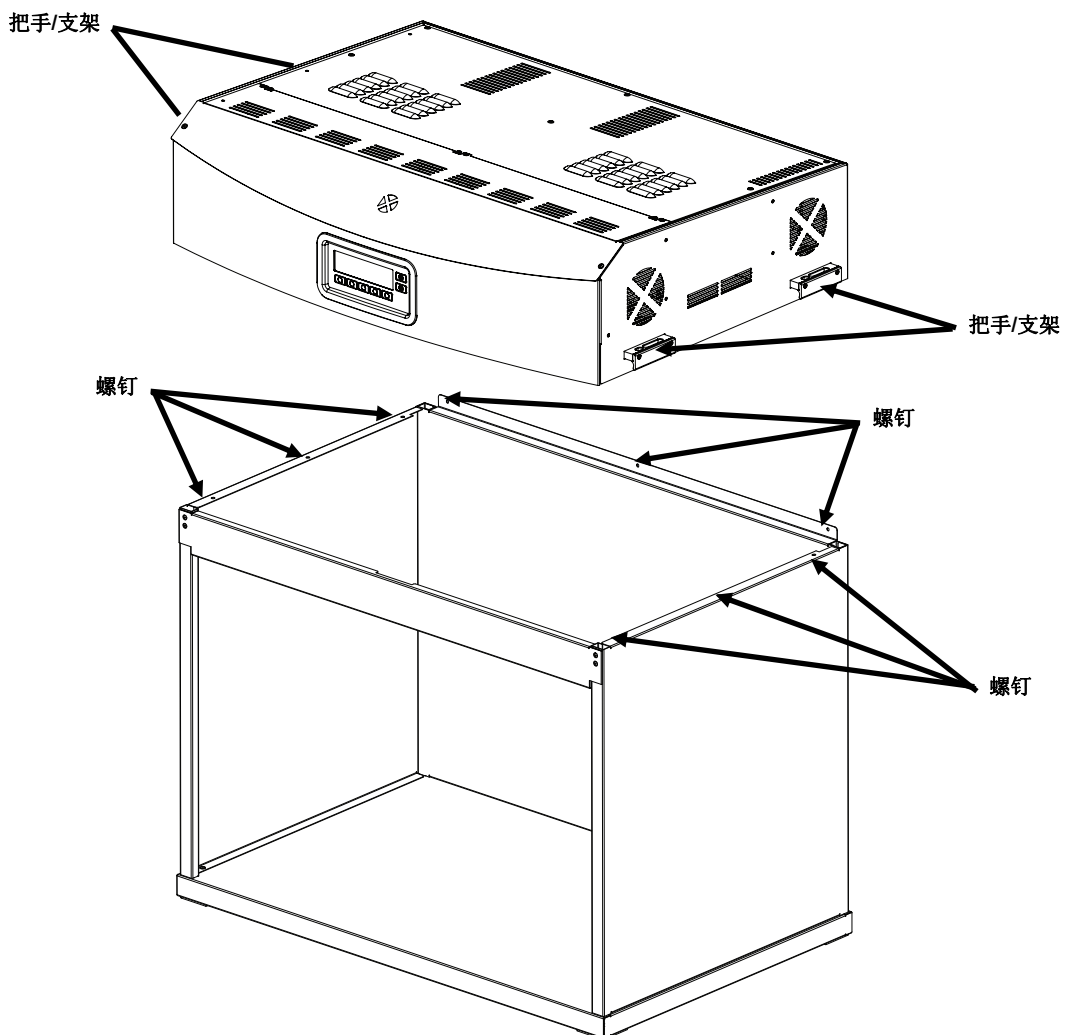


图 6. 灯箱安装

6. 将组装好的观察箱和灯箱放置在桌子或工作台的中央。桌子和工作台须至少能承受 136 千克（300 磅）重量。
7. 移除光源箱的前板，以安装扩散器。



注意：请务必小心，不要刮擦箱体的内部。请确保将扩散器上的铰链钉小心放置于背面荧光灯的后面，以免损坏灯管。

8. 握住扩散器，让其光滑的一面背对灯箱。
9. 将扩散器各个背面角落的铰链钉插入到插座的前插槽中。插座位于灯箱外壳的后方角落处。请参见图 7。

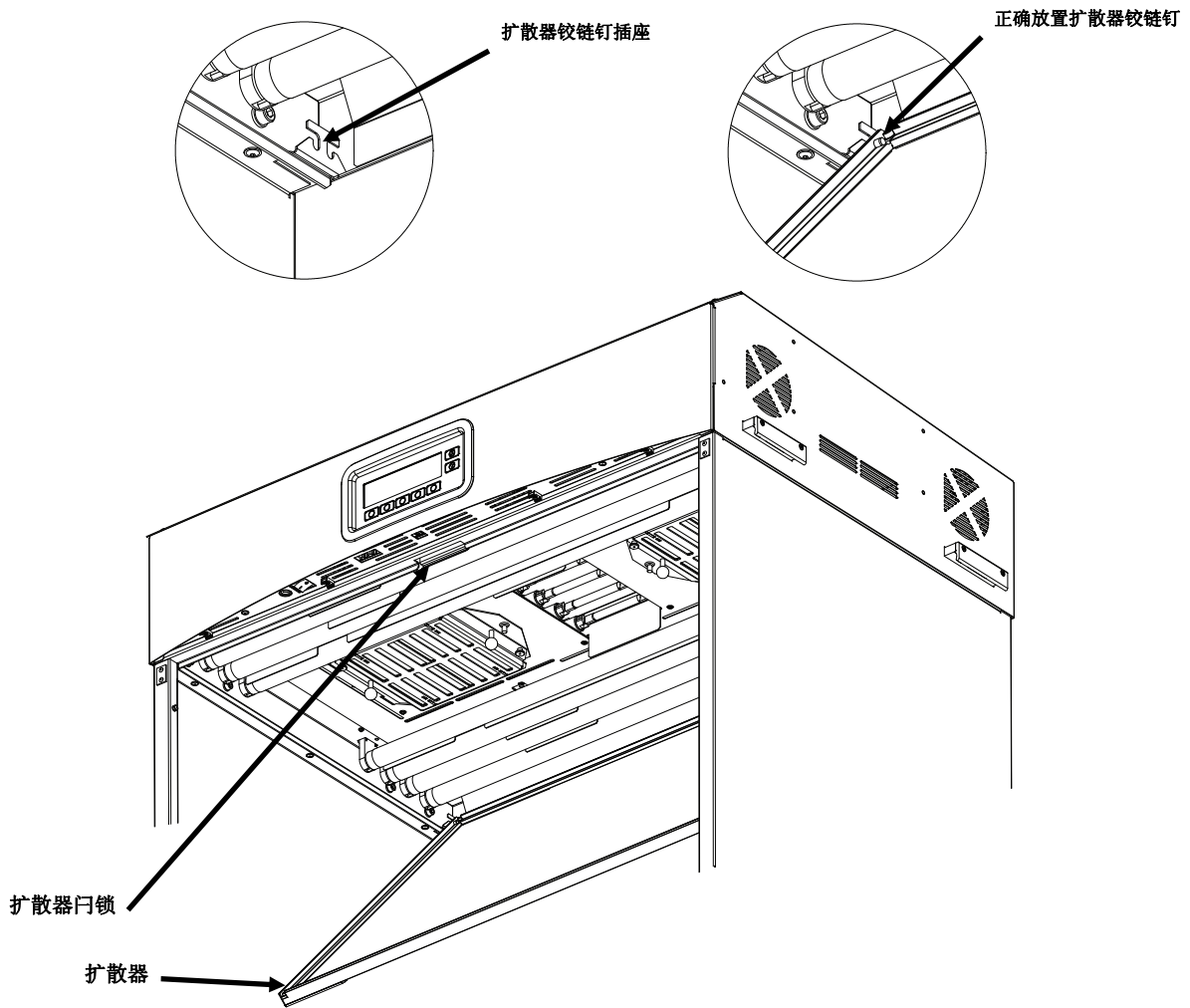


图 7. 灯箱扩散器展示

10. 转动扩散器至闭合位置，与闩锁一同固定在适当的位置。



注意：在松开扩散器闩锁之前，请务必将其固定。否则，可能导致扩散器从本来位置滑出。

11. 重新安装前板。



注意：在给设备插上电源之前，确认 SpectraLight QC 背部标签指示的电压与当地交流电压相符。如果不符，请与 X-Rite 或授权代表处联系。

12. 将 SpectraLight QC 连接到专用电源。
13. 请参阅“操作”部分，了解更多关于通电和使用的信息。

注意：如果在操作过程中打开扩散器，设备将关闭正在使用的所有灯管。

悬吊式灯箱安装

以下为单个和多个悬吊式灯箱的安装步骤。



注意：请勿将悬吊式灯箱安装在消防洒水系统下。灯箱产生的热量可能激活消防洒水系统。



按照当地电气法规进行安装。推荐每个灯箱都使用专用的分流电路。

1. 小心打开装运箱，取出扩散器并安放好。



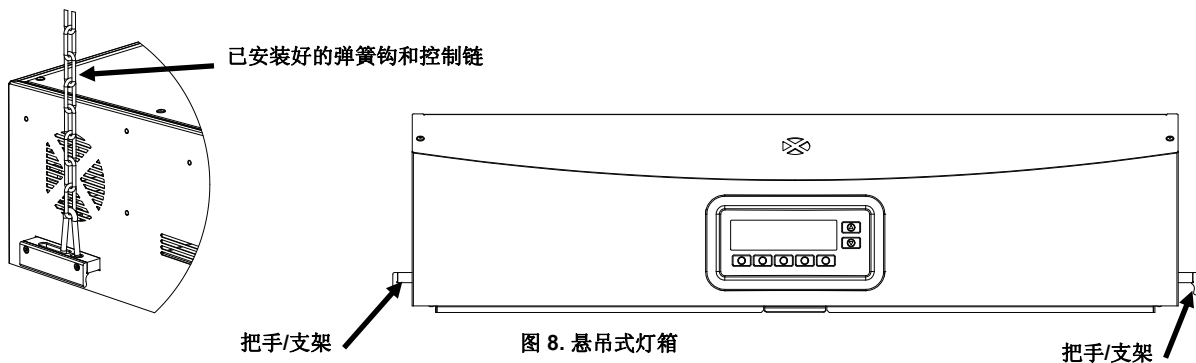
注意：根据灯箱的重量，以下步骤需要两个人完成。

2. 小心打开装运箱，使用左右两侧的把手/支架，从装运箱中取出悬吊式灯箱。



注意：确保下一步骤有足够的支持。每组设备重 40.5 千克（89.3 磅）。规定每组控制链重 81.6 千克（180 磅）。

3. 将提供的弹簧钩和控制链（未提供）安装到每个支架，将设备悬挂在工作区域以适当的高度和角度。安装灯箱时应确保每个灯箱之间，或灯箱与墙壁之间的最小距离为 200 毫米（8 英寸）。请参见图 8。



4. 小心打开装运箱，并从装运箱中取出扩散器。



注意：在接下来的步骤中，请确保将铰链钉小心放置于背面荧光灯的后面，以免损坏灯管。

5. 握住扩散器，让其光滑的一面背对灯箱。
6. 将扩散器各个背面角落的铰链钉插入到插座的前插槽中。插座位于灯箱外壳的后方角落处。请参见图 9。

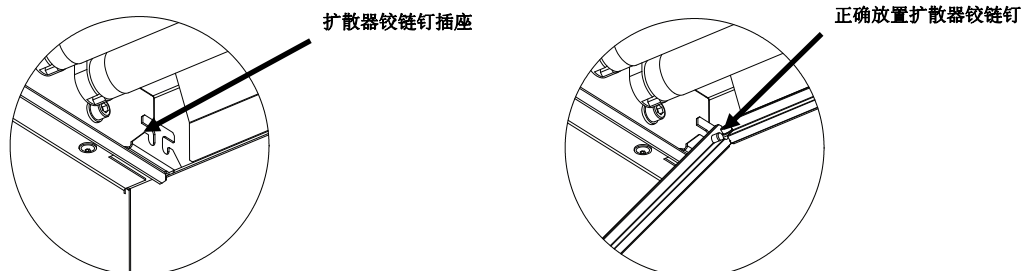


图 9. 插座

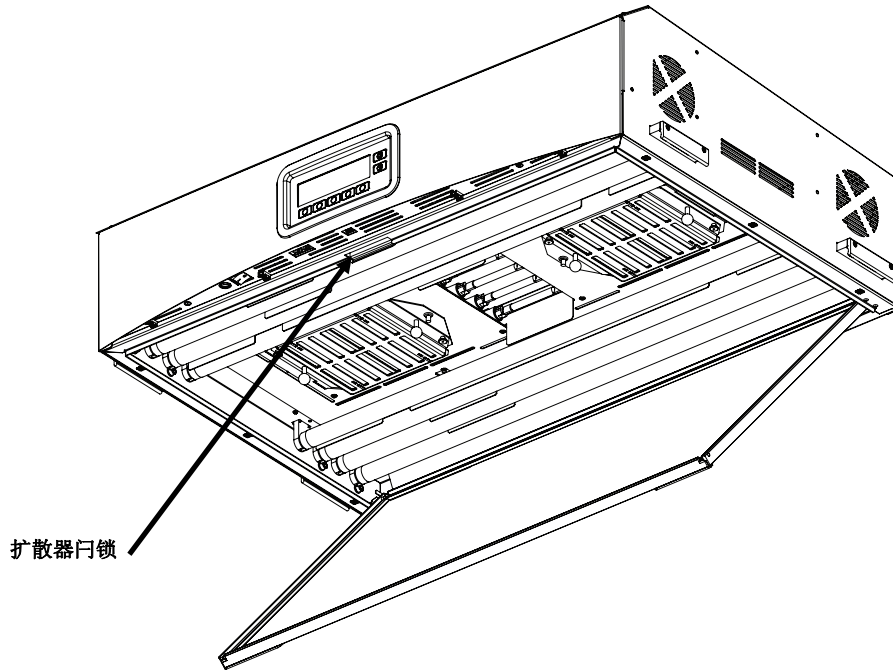


图 10. 灯箱扩散器安装展示

7. 转动扩散器前面部分至闭合位置，与闩锁一同固定在适当的位置。请参见图 10。
8. 安装单个灯箱，执行步骤 10。安装多个灯箱，请重复步骤 4 到步骤 7，然后继续执行步骤 9。
9. 在前端连接各个灯箱之间的控制链电缆。使用线扣将电缆固定在合适的位置。请参见图 11。

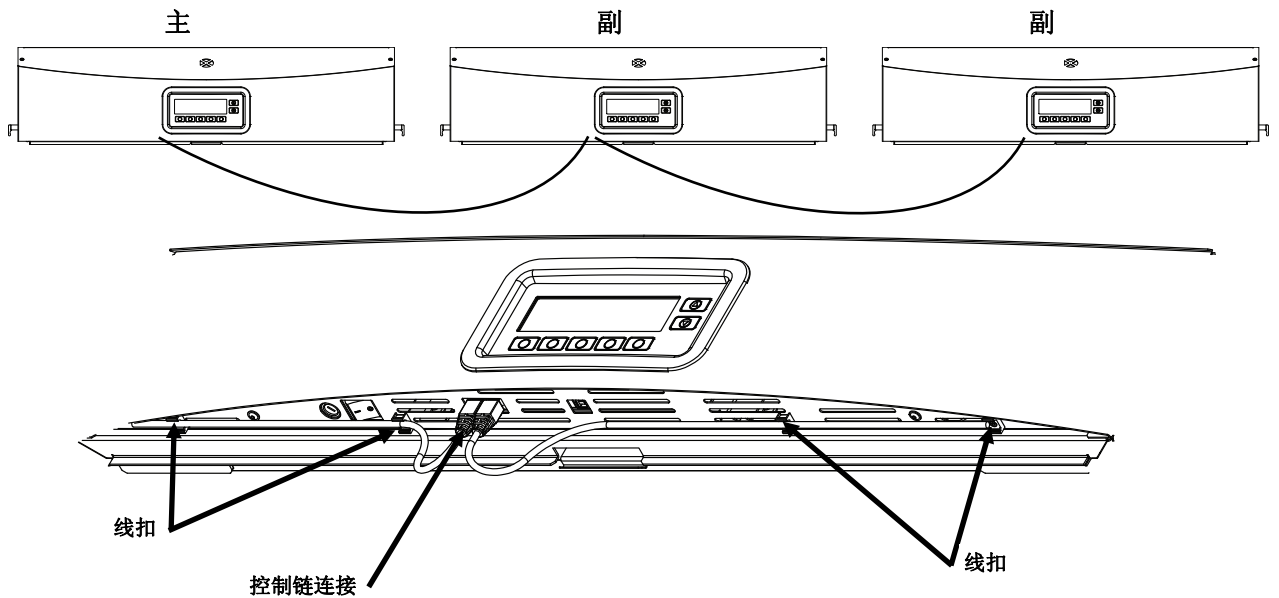


图 11. 灯箱控制链连接

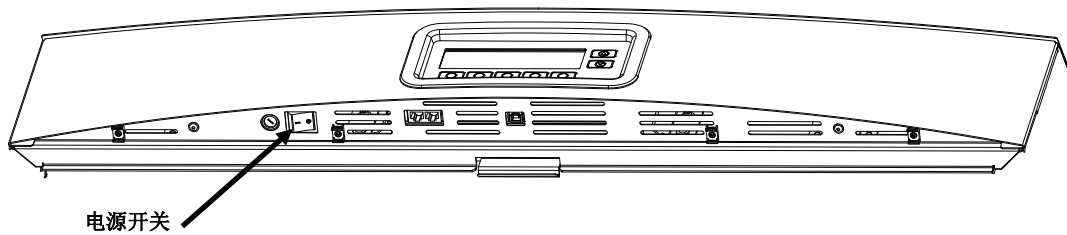


注意：在给设备插上电源之前，确认 SpectraLight QC 背部标签指示的电压与当地交流电压相符。如果不符，请与 X-Rite 或授权代表处联系。

10. 将每台 SpectraLight QC 连接到专用电源。
11. 请参阅“用户界面”部分，了解关于通电、使用和控制链配置的信息。

通电

将面板前缘下方的电源开关拨到左边，启动设备。



通电之后，设备会立即进行简单的系统测试。随后，主菜单会出现在屏幕上。主菜单上的时间最初显示为灰色，未设置系统日期和时间前，灯管无法工作。具体步骤指导，请参阅本手册后面的“管理员”部分。

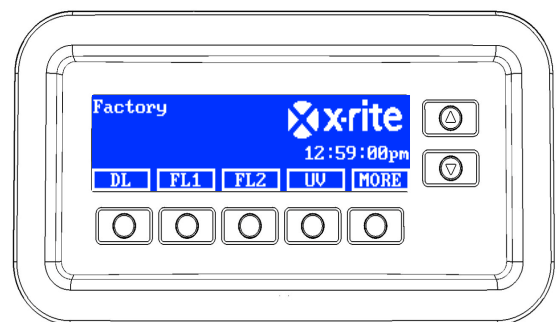


注意：关闭 Spectralight QC 的电源之后，再次启动需至少等候 5 秒钟。这项操作使固件与硬件正常断电。如果少于 5 秒便启动电源，可能无法启动设备。如果出现此情况，请关闭设备电源，等待至少 5 秒钟后，再使用电源开关重新启动电源。

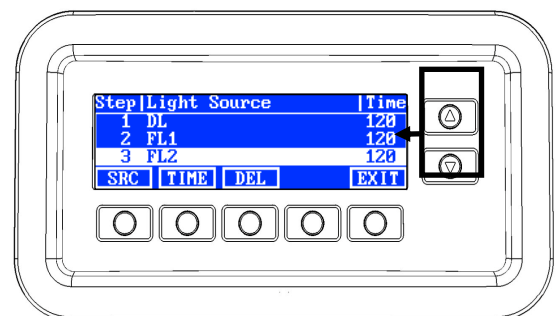
导航屏幕

显示面板底部的五个开关用来选择光源、跳转至其他屏幕，以及执行编辑功能。开关上方显示的选项就是按下开关之后选定的选项。

例如，在右边的例子中，如果按下第一个开关，将会打开日光灯。



右边向上(▲)与向下(▼)开关用来滚动查看可用功能和选项，或者调整设置值。选定项目之后，将会高亮显示。



注意：参阅“附录”部分，查看 SpectraLight QC 显示屏的完整菜单流程图。

SpectraLight QC 软件实用性

SpectraLight QC 具有软件实用性，允许执行配置设定，并可以通过电脑操作设备。还可以用该应用程序创建客户操作报告。

系统要求

- Windows XP SP3 (32 位)，RAM 1 GB
- Windows Vista (32 或 64 位)，RAM 1 GB
- Windows 7 (32 或 64 位)，RAM 1 GB
- 显示器屏幕分辨率 1024 x 768
- 1 GB 可用硬盘空间

软件安装

重要提示：如要在 Windows XP、Vista Business 或 7 Professional 系统中安装本应用程序，您必须以管理员或管理组成员的身份登录。

1. 将软件光盘插入光驱，双击光盘中的 **Installer.exe** 文件。
2. 遵照屏幕上的提示安装软件。

系统设置

设置模式用于调整和查看设备的设置。首次使用设备之前应先设置并查看设置。但是，您可以随时返回并更改这些设置。将在以下页面中对每项设置作出说明。

管理员 (ADMIN)

“管理员 ADMIN”菜单用来配置所有者、系统、换灯管、用户资料、操作员及时间设置。

注意：如果要使用 SpectraLight QC 软件实用性来对设备进行配置，只需用 USB 电缆连接计算机与设备前板边缘下方的 USB 接口。启动 SpectraLight QC 应用程序的功能(Programs->X-Rite->SPL QC)。选择“Configuration”复选框，然后按“MORE”开关。选择“Configuration”复选框模拟按住按钮进入设置 Setup”屏幕。

1. 在 SpectraLight QC 主菜单按住“MORE”开关，直到“设置”出现在显示屏幕上。



2. 按“ADMIN”开关，进入高级设置 1 屏幕。

注意：如果预先设置了密码保护，在进入“管理员”选项之前必须输入密码。



高级设置 1（登记 OWNER）

1. 按“OWNER”开关，进入“所有者”屏幕。



以下是对“OWNER”选项的说明。

登记选项	输入文本	原厂默认值	说明
公司	文本	空白	输入公司名称，最长不超过 15 个字符。公司名称将出现在报告中。
部门	文本	空白	输入部门名称，最长不超过 15 个字符。部门名称将出现在报告中。
地区	文本	空白	输入地区名称，最长不超过 15 个字符。地区名称将出现在报告中。
商标	文本	空白	输入商标名称，最长不超过 15 个字符。商标名称将出现在报告中。
备注	文本	空白	输入备注，最长不超过 15 个字符。备注将出现在报告中。
管理员密码	文本	空白	输入新密码，最长不超过 15 个字符。可在“系统设置”中激活或停用密码保护。

- 使用向上(▲)和向下(▼)开关，加亮显示所需选项。
- 加亮选项之后，按“EDIT”开关，进入编辑屏幕。



- 为所有者选项输入所需文本或选择所需选项。参考以下方法，了解与编辑所有者选项有关的更多信息。

用前板输入文本：

- 使用向左(◀)、向右(▶)、向上(▲)、向下(▼)开关，加亮显示列表中的字母/数字。
- 使用“BACK”开关，每按一次删除一个字符。
- 按“ENTER”开关，将字符添加到名称中。



- 继续输入其他字母/数字，直到完成命名。
- 完成时，按“DONE”开关，然后按“Yes”开关。

用应用程序输入文本：

- 确保显示编辑窗口，并输入所需名称（最多不超过 15 个字符）。
- 完成时，按键盘上的“ENTER”键。

- 完成所有者选项时，按“EXIT”开关，退出“所有者”屏幕。

高级设置 1 (SYS)

- 按“SYS”开关，进入“系统设置”屏幕。



以下是对系统设置的说明。

系统设置	选择值或选择选项	原厂默认值	说明
日光 + 紫光	自动、手动	自动	自动添加紫外光到日光中，或手动添加紫外光到日光。
调光控制	电压、照度	照度	通过照度或电压，设置荧光灯调光控制。紫外光亮度始终由电压决定。
滤光片	D50 和 D65	D50 或 D65 (取决于型号)	注意： 滤光片在出厂之前就已设定为特定型号。只有经授权的服务技术员对已安装的滤光片进行更改时，该项设置才会改变。
上/下键	调光控制、三勒克斯、液晶显示	暗淡	设置向上或向下开关，进行调光控制、三勒克斯或 LCD 亮度/对比度控制。
声音信号	开、关	关	当信息出现在前板时，需打开或关闭听觉信号。
显示传感数据	开、关	关	打开时，会在主菜单显示光源、输入、温度等传感

			器数据。使用向上(▲)和向下(▼)开关查看数据。
灯键命名方式	通用、灯管型号	灯管型号	此选项可显示所用的光源型号（例如，TL84、CFW 等），或显示通用灯管名称（例如：荧光 1、荧光 2 等）。这些数据将显示在开关上方。
灯管寿命预警	关、80%、85%、90%、95%	关	设置灯管寿命 (EOL) 预警百分比。
时钟格式	12H、24H	24H	设置时钟格式。
运行模式	SPL QC、控制盒	SPL QC	设置 SPLQC 或控制盒模式。如果对控制盒进行设置，选择“控制盒”模式。
密码保护	开、关	关	打开或关闭“管理员 (ADMIN) 设置”的密码保护功能。
遥控器	开、关	关	打开或关闭遥控器。
遥控器地址	0 至 7	0	设置遥控器地址码，与遥控器变光开关设置相匹配。参阅本手册后面的“遥控器操作”部分，进行遥控器设置。
光源自动转换时间	0 到 999 分钟	5	设置日光、日落以及 HL 灯切换到荧光 1 灯的时间量（分钟）。如果不需要切换光源，将时间量设置为“0”。
进入待机时间	0 到 999 分钟	30	设定一个时间量（分钟），使设备在没有使用的情况下进入待机状态。进入待机状态后，按显示前板上的任何开关都将激活设备。
显示信息等级	0 至 255	100	高级（较小数字）信息将显示在屏幕上。 显示信息等级：1-99 为错误与警告，100-255 为一般信息。
重复信息次数	0 至 100	0	在结束之前，同一信息的次数将出现在屏幕上。
键自动重复间隔(ms)	100 至 999	200	设置键自动重复间隔。按住这个键将产生多选事件。

- 使用向上 (▲) 和向下 (▼) 开关，加亮显示所需选项。
- 加亮选项之后，按“EDIT”开关，进入编辑屏幕。



- 为系统设置选择所需选项或所需值。参考以下方法，了解与编辑系统设置有关的信息。

选择选项或值：

- 使用向上(▲)和向下(▼)开关，加亮显示选项或选择一个值。



- 按“OK”开关，保存选定的选项/值。

- 完成系统设置后，按“EXIT”开关，退出“系统设置”屏幕。

高级设置 1（换灯管 RLAMP）

“换灯管”屏幕显示系统中所有灯管的剩余小时/开关次数。通过这个屏幕，用户可重新设置（剩余）小时/开关次数、选择灯管型号、改变寿命终止参数以及添加灯管序列号。

1. 按“RLAMP”开关，进入“换灯管”屏幕。



2. 使用向上(▲)和向下(▼)开关，查看每个灯管的剩余小时/开关次数。

Lamp	Type	Remain	Hours	Cycles
DL	DL	6500K	200.0	63982
FL1	CFW		2000.0	9969
FL2	TL84		2000.0	9987

RESET | TYPE | SN# | EOL | EXIT

注意：“所有”选项显示所有灯管的剩余小时和开关次数总和。

重设小时/开关次数

安装新灯管后，可用本选项来重设灯管小时/开关次数。

1. 使用向上(▲)和向下(▼)开关，加亮显示所需灯管。
2. 按“RESET”开关，然后按“YES”，重设数字。
3. 按“EXIT”开关，退出屏幕。

选择灯管型号

从列表中选择已安装的灯管型号。如果灯管型号不在列表中，请咨询技术支持。**注意：**只有在更改灯管型号的出厂设置时，才使用这项设置。

1. 要设置型号，使用向上(▲)和向下(▼)开关，加亮显示灯管位置。
2. 按“TYPE”开关，进入“选择型号”屏幕。



3. 使用向上(▲)和向下(▼)开关，加亮显示灯管型号。
4. 按“OK”开关，将选定型号保存到灯管位置。

输入灯管序列号

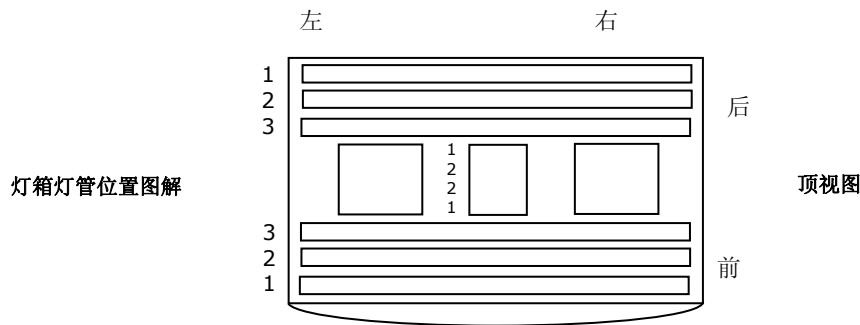
灯管序列号不能超过 15 个字符。输入的数字是位于灯管或灯管包装上的 Macbeth 字母数字。

1. 若要输入序列号，使用向上(▲)和向下(▼)开关，加亮显示灯管位置。
2. 按“SN #”开关，进入序列号屏幕。



3. 使用向上(▲)和向下(▼)开关，加亮显示灯管位置。

- 日光选择左或右灯管位置。
- 荧光 1、荧光 2、荧光 3 和紫外光选择前或后灯管位置。
- 日落选择前 1、前 2、后 1 或后 2 灯管位置。



4. 按“EDIT”开关，进入编辑屏幕。
5. 输入所需序列号（如下所示）。

用前板输入序列号：

- 使用向左(◀)、向右(▶)、向上(▲)、向下(▼)开关，加亮显示列表中的字母/数字。
- 按“ENTER”开关，将字母/数字添加至名称。



- 继续输入其他字母/数字，直到完成数字。
- 完成时，按“DONE”开关，然后按“YES”开关。

使用应用程序输入序列号：

- 确保显示编辑窗口，并输入所需序列号。
- 完成时，按键盘上的“ENTER”键。

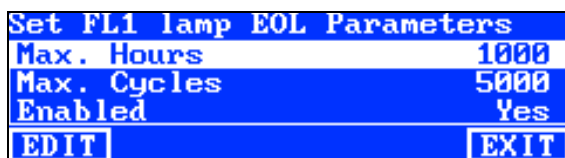
注意：“DEL”选项可用于从选定的灯管位置删除当前灯管序列号。

设置寿命(EOL)参数

该选项用来给每个灯管设置寿命终止参数。如果灯管的小时或开关次数到了上限，点亮灯管之后，主菜单会显示出一条灯管寿命信息。如果关闭灯管寿命选项，则不会显示该信息。

注意：只有在更改灯管寿命的出厂配置时，才使用这项设置。

1. 若要设置寿命，使用向上(▲)和向下(▼)开关，加亮显示灯管位置。
2. 按“EOL”开关，进入“寿命”屏幕。



3. 使用向上(▲)和向下(▼)开关，加亮显示所需参数。
4. 按“EDIT”开关，进入编辑屏幕。
5. 使用向上(▲)和向下(▼)开关，输入所需小时数、开关次数或打开/关闭选项。

注意：快速压低开关，可增加数值。

6. 按“OK”开关，保存设置。

- 按“EXIT”开关，退出屏幕。

高级设置 2（编设置 PROFL）

配置文件页面可为商标所有者创建多达 16 份配置文件。创建后，可以自定义开关，并设置自动程序。可在“用户设置”屏幕选择个人配置文件。

- 在“高级设置 1”屏幕，按“MORE”开关，进入“高级设置 2 Advanced Setup 2”屏幕。



- 按“PROFL”开关，进入“设置列表”屏幕。



- 查看创建的配置文件并编辑以下配置文件步骤。

复制工厂配置文件，创建一个配置文件。

- 使用向上(▲)和向下(▼)开关，加亮显示“(Factory)出厂设置”选项，并按“COPY”按钮。
- 使用向上(▲)和向下(▼)开关，加亮显示新配置文件的下一个可用的“空(Free)”位置。



- 按“PAST”开关，然后按“YES”开关，根据需要编辑配置文件的名称（如下所示）。
- 编辑其余的配置文件参数。查看随后的“编辑配置文件”。

复制现有的配置文件

- 如果要复制现有配置文件，加亮该文件，并按“COPY”开关。该配置文件将作为新配置文件的模板。
- 使用向上(▲)和向下(▼)开关，选择位置，以复制配置文件。位置可以为“空”，也可以重写并覆盖现有的配置文件位置。
- 按“PAST”开关，然后按“YES”开关，将选定配置文件的副本剪贴到新的位置。
- 编辑新配置文件的名称，然后编辑参数。查看随后的“编辑配置文件”。

使用前板输入名称：

- 使用向左(◀)、向右(▶)、向上(▲)、向下(▼)开关，加亮显示列表中的字母/数字。
- 使用“BACK”开关，每按一次删除一个字符。
- 按“ENTER”开关，将字符添加到名称中。



- 继续输入其他字母/数字，直到完成命名。

- 完成时，按“DONE”开关，然后按“YES”开关。

使用软件应用程序输入文本：

- 确保显示编辑窗口，并使用“Backspace”键，一次删除一个字符。
- 输入所需名称（最长不超过 15 个字符）。
- 完成时，按键盘上的“ENTER”键。

删除配置文件

1. 使用向上 (▲) 和向下 (▼) 开关，加亮显示配置文件。
2. 按“DEL”开关，然后按“YES”，删除该配置文件。

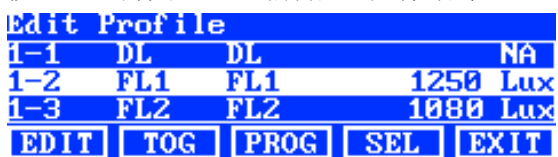
编辑配置文件

创建配置文件后，可以自定义开关并设置自动程序。

1. 使用向上 (▲) 和向下 (▼) 开关，加亮显示待编辑的配置文件。



2. 按“EDIT”开关，进入“编辑配置文件”屏幕。



3. 输入所需参数（如下所示）。
4. 完成后，按“EXIT”开关，退出“编辑配置文件”屏幕。

单灯“三勒克斯(Tri Lux)”操作（仅用于荧光灯管）

“编辑”屏幕用于编辑灯管照度数值（高 High、标准 Norm 和低 Low）。“标准(Norm)”照度数值用于标准操作。对于系统设置中的“向上/向下键”选项，必须选择“三勒克斯”选项，以便可在操作期间选择三勒克斯。

1. 按下“EDIT”开关，进入“预设照度数值 Change Lux Value”屏幕。



2. 使用向上 (▲) 或向下 (▼) 箭头开关选择高、标准或低照度数值。
3. 按下“EDIT”开关，进入更改灯管照度数值屏幕。



4. 使用向上 (▲) 或向下 (▼) 箭头开关选择数值。
5. 完成后，按下“OK”开关。
6. 如有要求，继续预设其他照度数值。

打开/关闭灯管开关（翻转 TOG）

“翻转”功能用来打开或关闭两个主菜单屏幕上的开关。

1. 使用向上 (▲) 和向下 (▼) 开关，加亮显示要打开或关闭的开关。
2. 按“TOG”开关，打开或关闭开关。(注意：关闭的开关将在这个屏幕上显示为灰色，且不会出现在主菜单上)。
3. 继续进行其他开关设置。

移动开关位置（选择 SEL）

“选择”功能用来设置两个主菜单屏幕上的灯管开关位置。“1-1”位置是指主菜单屏幕 1 和开关编号 1（左边开关）。“1-2”位置是指主菜单屏幕 1 和开关编号 2 的位置，等等。请参阅以下页面，了解开关位置的详情。

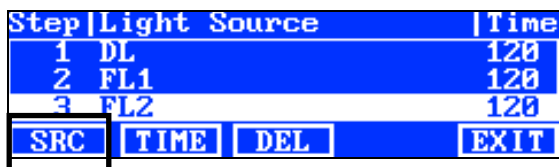
1. 使用向上 (▲) 和向下 (▼) 开关，加亮显示需移动的开关。
2. 按“SEL”开关。所选开关加亮闪烁表示其已被选定。
3. 使用向上 (▲) 和向下 (▼) 开关，移动灯键命名方式（例如：日光）到所需菜单位置。
4. 再次按“SEL”开关，设定位置。
5. 继续设置其他开关位置。



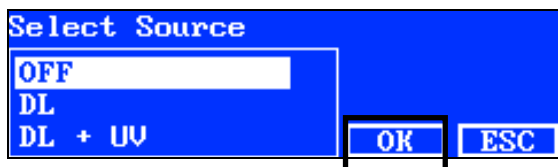
设置自动程序（编程 PROG）

可对 SpectraLight QC 进行编程，设定选定配置文件的光源程序。每个文件都可设置一个特定时间段。（1 至 999 秒）。

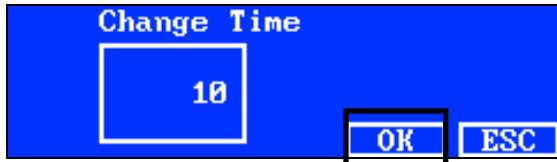
1. 按“PROG”开关，进入选定配置文件的“自动程序”屏幕。
2. 使用向上 (▲) 和向下 (▼) 开关，加亮显示屏幕上的步骤 1。
3. 按“SRC”开关，进入“选择光源”屏幕。



4. 使用向上 (▲) 和向下 (▼) 开关，加亮显示步骤 1 中的所需光源。如果这个步骤没有要求光源，选择“关”。按“OK”开关，保存选择并退出。



5. 按“TIME”开关，进入“调整时钟”屏幕。
使用向上 (▲) 和向下 (▼) 开关，选择第一个灯管持续亮灯的时间。注意：快速压低开关，可增加数值。
6. 按“OK”开关，保存选择并退出。



7. 重复步骤 2 到 6，将其他灯管添加到程序中。总共可添加 10 个步骤到该程序。
8. 选定并删除非必要的步骤，只需按“DEL”开关，然后按“YES”开关。
完成后，按“EXIT”开关，退出“自动程序编程”屏幕。

高级设置 2（操作员 OPER）

“操作员”屏幕可以输入多达 16 名操作员的具体信息。操作员信息将打印在报告中。

1. 在“高级设置 1”屏幕，按“MORE”开关，进入“高级设置 2(Advanced Setup 2)”屏幕。



2. 按“OPER”开关，进入“操作员列表 Operator List”屏幕。



编辑操作员

1. 使用向上 (▲) 和向下 (▼) 开关，加亮显示所需操作员。

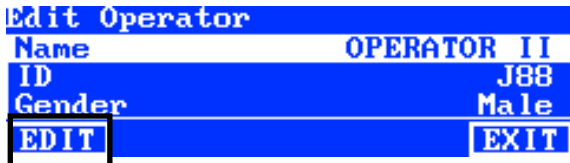


2. 按“EDIT”开关，进入“编辑操作员”屏幕。

以下是对“操作员选项”的说明。

操作员选项	文本输入值或选项	原厂默认值	说明
姓名	文本	空白	输入操作员姓名，最长不超过 15 个字符。
编码	文本	空白	输入操作员编码，最长不超过 15 个字符。编码将出现在报告中。
性别	男、女	空白	选择操作员性别。
出生年	1900 - 2050	1900	选择操作员的出生日期。
FM100 测验	0 到 100	0	Munsell Farnsworth FM100 色相测验 FM100 为“错误总分”。最好的分数为 0。某些美国服装品牌要求评估颜色的员工/合作伙伴得分需为 0-16 分之间。
Ishihara 测验	0 到 100	0	Ishihara 测验由一系列彩色图版组成。图版均单独评分，该测验即是对一系列图版进行总体评估的结果。
其他测验 1	0 到 7	0	用户定义
其他测验 2	0 到 7	0	用户定义

3. 使用向上 (▲) 和向下 (▼) 开关加亮显示所需选项。
4. 加亮选项之后，按“EDIT 开关，进入编辑屏幕。



5. 选择所需选项/值，或输入文本。

要选择选项或值，只需：

- 使用向上 (▲) 和向下 (▼) 开关，加亮显示选项或选择一个值。
- 按“OK”开关，保存选定的选项/值。

用前板输入文本：

- 使用向左 (◀)、向右 (▶)、向上 (▲)、向下 (▼) 开关，加亮显示列表中的字母/数字。
- 使用“BACK”开关，每按一次删除一个字符。
- 按“ENTER”开关，将字符添加到名称中。



- 继续输入其他字母/数字，直到完成命名。
- 完成时，按“DONE”开关，然后按“YES”开关。

使用软件应用程序输入文本：

- 确保显示编辑窗口，并输入所需名称（最多不超过 15 个字符）。
- 完成时，按键盘上的“ENTER”键。

高级设置 2 (时钟 TIME)

时间屏幕用来设置系统的当前时间和日期。

注意：必须先设置日期和时间，灯管才能开始工作。

1. 在“高级设置 1(Advanced Setup 1)”屏幕，按“MORE”开关，进入“高级设置 2 Advanced Setup 2”屏幕。



2. 按“TIME”开关，进入“时钟”屏幕。



3. 使用“BACK”开关，将光标移动至所需参数。
4. 使用向左 (◀)、向右 (▶)、向上 (▲)、向下 (▼) 开关，选择日期/时间参数。



- 按“ENTER”开关选定。
- 继续设置其他参数。
- 完成后，按“DONE”开关，然后按“YES”开关，设定日期/时间，并退出时间屏幕。

用户设置（用户 USER）

“用户”菜单用于配置操作员、配置文件、弱光器、语言、亮度和对比度设置。

注意：如果要使用 SpectraLight QC 软件实用性来对设备进行配置，只需用 USB 电缆连接计算机与设备前板边缘下方的 USB 接口。启动 SpectraLight QC 应用程序的功能 (Programs/X-Rite/SPL QC)。选择“配置 Configuration”复选框，然后按“MORE”开关。

- 在 SpectraLight QC 主菜单按住“MORE”开关，直到“设置 Setup”出现在显示屏幕上。



- 按“USER”开关，进入“用户设置”屏幕。



以下是对用户设置的说明。

用户设置	选择值或选择选项	原厂默认值	说明
操作员	1 至 16		从列表中选择操作员。操作员姓名将出现在主菜单。
设置	1 至 16		从列表中选择配置文件。配置文件名称将出现在主菜单。
弱光器	75%, 50%, 25%, 0% 注意： 减弱 25% 即是光输出 75%。 减弱 50% 即是光输出 50%。 减弱 75% 即是光输出 25%。	25% - D65 50% - D50	注意： 确保设置与安装的弱光器防护罩相匹配，否则，系统将不能正常运行。请参照“附件”，了解具体步骤。 照度输出 弱光器 0%* 25% 50% 75% D50 3000 2000 1500 850 D65 2000 1500 1000 550 +/- 20% 照度 * 不使用弱光器
	English、中文	English	选择设备操作语言。
液晶显示亮度	0 到 100%	100%	调整 LCD 显示器的亮度。
液晶显示反差	0 至 63	32	调整 LCD 显示器的反差（视角）。

- 使用向上 (▲) 和向下 (▼) 开关加亮显示所需选项。

4. 加亮选项之后，按“EDIT”开关，进入编辑屏幕。



5. 为用户设置选择所需选项或所需值。

要选择选项或值，只需：

- 使用向上 (▲) 和向下 (▼) 开关，加亮显示选项或选择一个值。



- 按“OK”开关，保存选定的选项/值。

6. 完成用户设置后，按“EXIT”开关，退出“用户设置”屏幕。

系统信息（信息 INFO）

“系统信息”屏幕用于查看当前系统信息（例如：版本、校准状态、优质单机序列号等）。还可以透过该屏幕查看系统日志文件。

1. 在 SpectraLight QC 主菜单按住“MORE”开关，直到“设置 Setup”出现在显示屏幕上。



2. 按“INFO”开关，进入“系统信息”屏幕。



3. 使用向上 (▲) 和向下 (▼) 开关，查看所有系统信息。
4. 显示系统信息。按“LOG”开关，查看最近 1024 条日志文件条目。



5. 完成后，按“EXIT”开关，退出“系统信息”屏幕。

注意：“测试”开关用于运行系统上的灯管测试。测试结果将保存在设备上，可以导出随后通过软件应用程序生成的测验报告。

控制链（控制链）

控制链屏幕用于配置连接在一起的灯箱。控制链可连接多达 64 个灯箱。如果要试用可选控制面板来操作控制链装置，请参阅本手册后面内容的“可选控制面板”章节，了解安装程序。

1. 将所需灯箱连接起来。有关操作步骤，请参阅本手册前面的“悬吊式灯箱安装”部分。
2. 在 SpectraLight QC 主菜单按住“MORE”开关，直到“设置 Setup”出现在显示屏幕上。



3. 按“CHAIN”开关，进入“控制链设置”屏幕。



以下是对可用的控制链设置的描述。

设置	选项选择	默认	说明
控制链	开、关	开	打开或关闭控制链操作
总线模式	串行、并行	串行	将总线运行模式设置为串行或并行。
地址模式	广播式、小组地址、单机地址	广播式	为灯箱设置地址模式选项。广播式包括所有已连接的装置。“小组地址”包括选定的分组，“单机地址”则指单个设备。
分组	G1 到 G8	G1	为小组地址设置活跃分组。
单机	1 至 64	1	为单机地址设置灯箱位置。

4. 使用向上 (▲) 和向下 (▼) 开关加亮显示所需选项。
5. 加亮选项之后，按“EDIT”开关，进入编辑屏幕。



6. 从可用控制链设置中选择所需选项。

选择选项：

- 使用向上 (▲) 和向下 (▼) 开关，加亮显示选项。



- 按“OK”开关，保存选定的选项。
- 按“EXIT”开关，退出控制链设置屏幕。

7. 重启控制链电缆或已启用的控制链后，系统将会列举所有控制链。

分组屏幕 Group Screen

该选项用于为特定分组分配单机（灯箱）。

1. 为单机分配一个分组，只需按“**GROUP**”开关。
2. 使用向上 (▲) 和向下 (▼)开关，选择一个单机。
3. 按“**EDIT**”开关，并使用向上 (▲) 和向下 (▼) 开关，选择分组。
4. 按“**OK**”，确认分配。
5. 完成后，按“**EXIT**”开关，退出控制链设置屏幕。

注意：“**BREAK**” 开关用于向控制链发送“中断”信号。该项功能主要用来进行维修。

操作

选择光源

主菜单包含两个屏幕，用来选择光源。

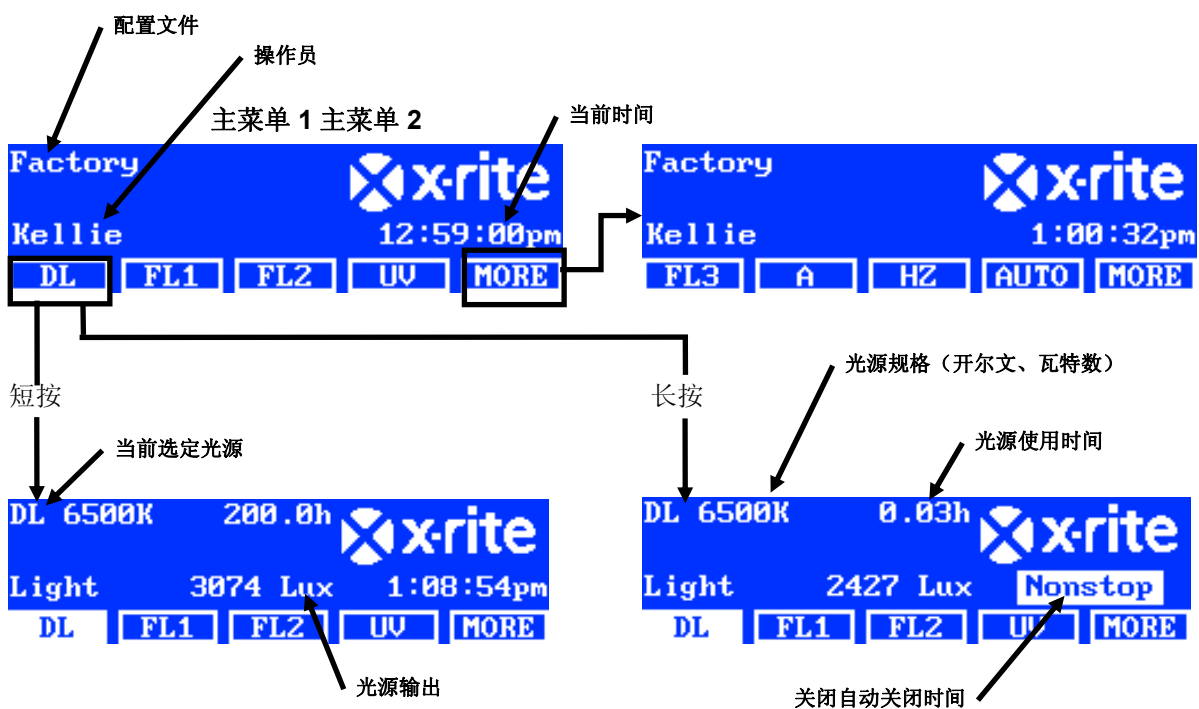
快速按下“MORE”开关，在两个主菜单屏幕之间切换。

快速按下光源开关将打开光源。该光源将持续亮灯，直至您选择另外一个光源，或再次按光源开关。

如果到了“自动关闭”时间，日光灯、卤钨灯和日落灯也将关闭（默认时间为 5 分钟）。如果用户将灯箱设置为这三种光源，且没有切换到另外一种光源时，该功能将很有用。参考“配置”中的“用户设置”部分，了解自动关闭时间设置的相关资料。

按住日光灯、卤钨灯和日落灯光源开关超过一秒（将听到一秒钟滴答声，同时显示屏幕上会出现“不关闭”字样），即可禁用自动关闭功能。

注意：未设置系统日期和时间前，灯管无法工作。具体步骤指导，请参阅本手册前面的“管理员”部分。

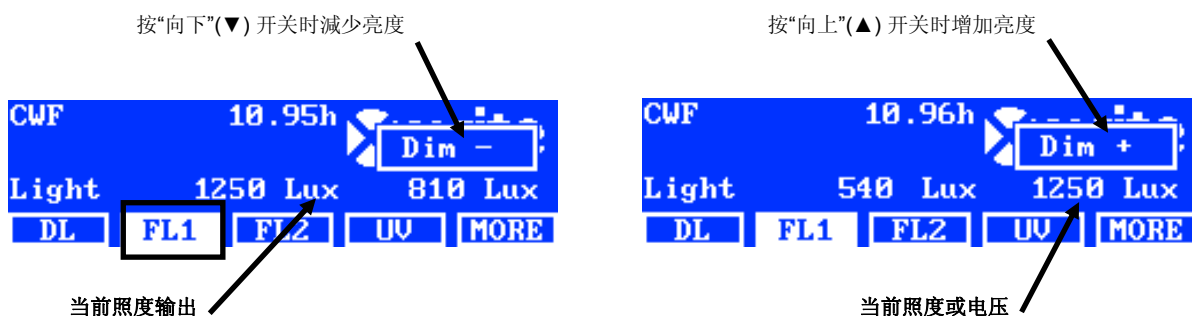


调光控制可以提高或降低荧光和紫外光光源的照度或电压。

“三勒克斯 TRI LUX”选项允许在为配置文件设置的三个预设照度数值之间切换。

激活荧光或紫外光光源后，持续按向上 (▲) 或向下 (▼) 开关，增加或减少输出。调光时，所有设置的配置文件都将退出，并且姓名将从主菜单上消失，直到管理员更改选择。

注意：要运行此功能，必须选择调光控制或三勒克斯作为系统设置中的“向上/向下键”选项。



两个主菜单上的开关说明

日光 DL:	打开/关闭日光光源
日光 DL (长按):	以不间断模式打开日光 (自动关闭不可用)
荧光1 FL1:	打开/关闭荧光灯 1
荧光2 FL2:	打开/关闭荧光灯 2
荧光3 FL3:	打开/关闭荧光灯 3
白炽灯A:	打开/关闭白炽灯
白炽灯A (长按):	以不间断模式打开白炽灯 (自动关闭不可用)
日落HZ:	打开/关闭日落灯
日落HZ (长按):	以不间断模式打开日落灯 (自动关闭不可用)
紫外UV:	打开/关闭紫外光灯
程控 AUTO:	运行自动程序 (查看本手册稍后的“自动程序”的内容)
程控 AUTO (长按):	编辑自动程序 (查看本手册稍后的“自动程序”的内容)
更多 MORE:	在主菜单 1 与主菜单 2 之间切换
更多 MORE (长按):	进入配置菜单 (查看本手册之前的“配置”部分)

注意: 如果需要, 可以用灯管型号名称 (CWF、TL84 等) 替代通用荧光灯名称 (荧光 1、荧光 2 和 荧光 3)。参阅之前“用户设置”中提到的“开关名称”选项操作步骤。

自动程序

可对 SpectraLight QC 进行编程, 运行光源程序。每个文件都可设置一个特定时间段。(1 到 999 秒)。如果您要查看多个连续光源的样本并关注于样本的外观, 而不是要手动改变光源, 这个编程非常有用。

注意: 在主菜单更改“自动程序”将导致所有设定的配置文件以及名称从主菜单中消失。

设计自动程序

1. 在主菜单按住“**AUTO**”开关, 直到自动程序编程屏幕出现在显示面板上。

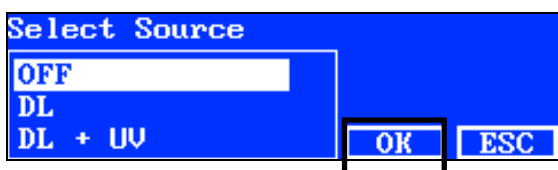


2. 使用向上 (▲) 和向下 (▼) 开关加亮显示屏幕上的步骤 1。
3. 按“**SRC**”开关, 进入“选择光源”屏幕。

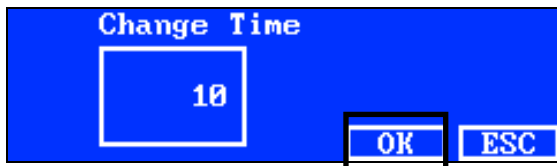
Step	Light Source	Time
1	DL	120
2	FL1	120
3	FL2	120

Below the table are four buttons: "SRC", "TIME", "DEL", and "EXIT". The "SRC" button is highlighted with a black box.

4. 使用向上 (▲) 和向下 (▼) 开关, 加亮显示步骤 1 中的所需光源。如果这个步骤没有要求光源, 选择“**OFF**”。按“**OK**”开关, 保存选择并退出。



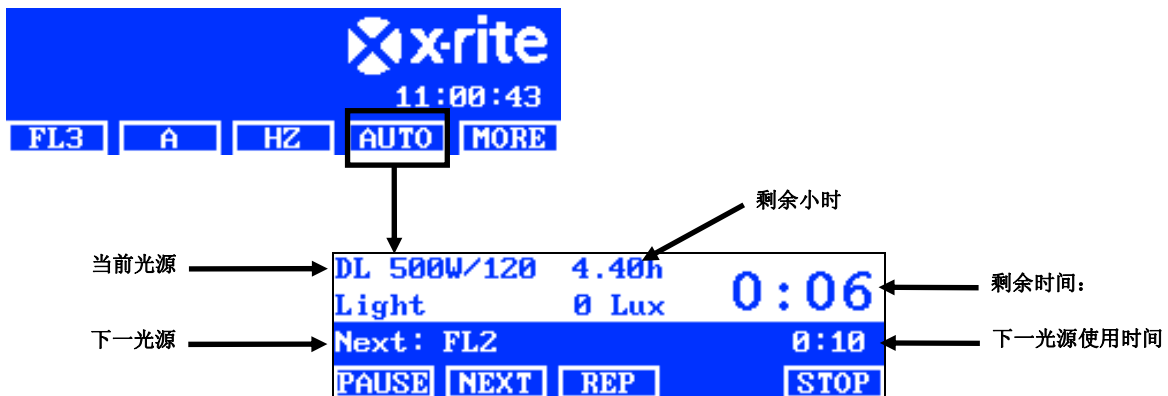
- 按“**TIME**”开关，进入“调整时钟”屏幕。
使用向上 (▲) 和向下 (▼) 开关，选择第一个灯管持续亮灯的时间。**注意：**快速压低开关，可增加数值。
- 按“**OK**”开关，保存选择并退出。



- 重复步骤 2 到 6，将其他灯管添加到程序中。总共可添加 10 个步骤到该程序。
- 按“**DEL**”开关，选定并删除不必要的步骤。
- 完成后，按“**EXIT**”开关，退出“自动程序编程”屏幕。

运行自动程序

在主菜单 2 按“**AUTO**”开关，开始进入自动程序编程。在设计的程序中，光源电源处于打开状态。耗尽最后一个光源后，将关闭电源。



自动程序菜单中的开关说明

- 暂停 PAUSE:** 暂停程序，保持当前光源的开启状态。再次按开关，返回程序。如果想让光源开启的时间比设定的时间更长，这项操作非常有用。
- 下一步 NEXT:** 进入程序中的下一光源。
- 循环 REP:** 完成后，重复该程序。
- 停止 STOP:** 停止程序并退出。

显示调整

可调整显示面板的亮度和对比度，以满足观察要求。

注意：只能通过向上 (▲) 和向下 (▼) 开关进行调整显示。如果启用了“调液晶显示 LCD Control”选项，就会禁用“系统设置”中的“显示传感数据”选项。参阅本手册之前的“系统设置”部分，了解更多详情。可在“用户设置”调整 LCD 显示器。

- 选择主菜单 1 屏幕进行亮度调整，或选择主菜单 2 屏幕进行对比度调整。
- 使用向上 (▲) 和向下 (▼) 开关，调整亮度或对比度。

传感器显示（仅用于维修）

传感器显示功能可以在主菜单屏幕显示各种光源、输入、温度等传感器数据。

注意：只有启用“系统设置”中的“显示传感数据”选项，才能查看传感器数据。参阅本手册之前的“系统设置”部分，了解更多详情。

1. 使用向上 (▲) 和向下 (▼) 开关，选择所需的传感器数据屏幕。
2. 在主菜单选择所需光源。

```
Power module:
Lamp:      1.1V      13.3W
Input:    211.9V    0.1A
PWM: 0     VoltRef:  0.0V
FL3 | A | HZ | AUTO | MORE
```

注意：如果已激活可视开关，则不能更改传感器屏幕。在这种情况下，可点击“更多”，进入下一个主屏幕。

系统操作语言

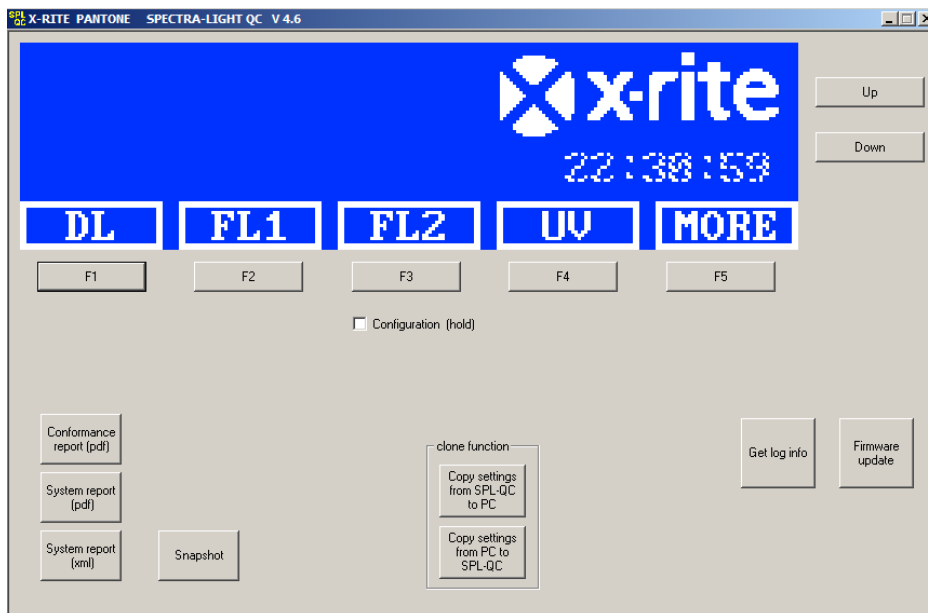
设备的操作语言可直接在主菜单进行设置，无需进入“配置”模式。

1. 确保已关闭主电源开关。
2. 按住向上 (▲) 开关，打开灯箱前缘下方的主电源开关。按住箭头开关，直到出现语言菜单。
3. 使用向上 (▲) 和向下 (▼) 开关，加亮显示所需语言，然后按“OK”开关。

运行系统报告

SpectraLight QC 应用程序可以在系统中生成一致性报告和灯管报告。参阅以下页面，了解报告的详情。

1. 启动 SpectraLight QC 应用程序 (Programs->X-Rite->SPL QC)。



系统报告

查看新的系统报告前，必须测试灯管。完成灯管测试最多将需要 10 分钟的时间。参阅本手册前面的“系统信息 (INFO)”部分，了解具体步骤。

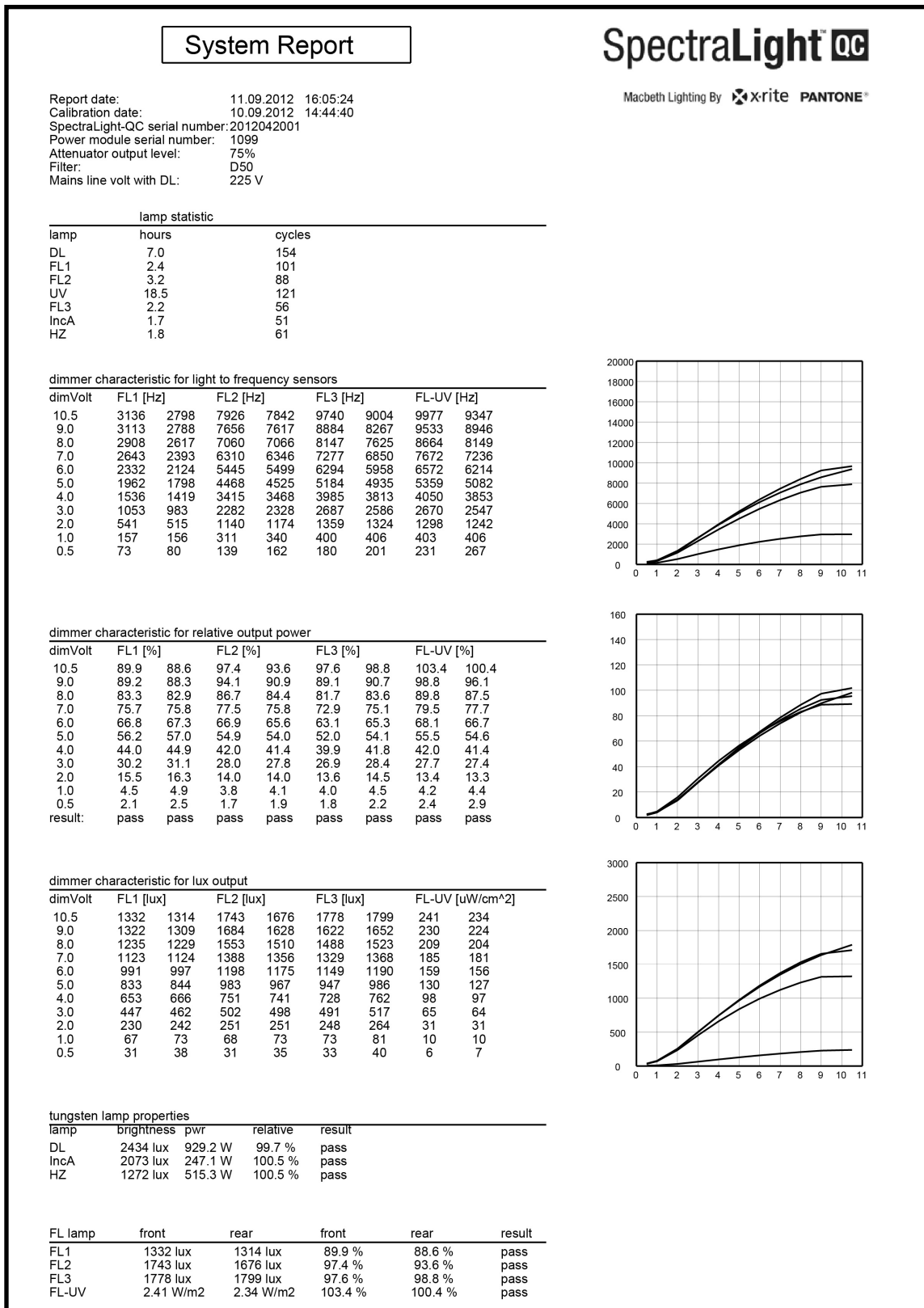
2. 点击“系统报告 System Report” (pdf 或 xml) 按钮，执行对所有系统灯管的报告。点击“一致性报告 Conformance Report”按钮，创建一致性报告。**注意：**运行一致性报告之前，确保已选定所需的操作员和配置文件。

一致性报告

运行容差数据报告前，先选择需要的操作员和配置文件。

3. 点击“一致性报告 **Conformance Report**”按钮，创建并查看一致性报告。

系统报告



一致性报告

Conformance Report		SpectraLight [™] QC							
Report date:		11. September 2012 16:06:36							
Calibration date:		10. September 2012							
SpectraLight-QC serial number:		2012042001							
SpectraLight-QC firmware ID:		SPL IV 000.047J							
Company information:									
Company name:									
Department:									
Location:									
Brand:									
Remarks:									
Operator information:									
Alias name:									
FM100 score:									
Ishihara score:									
OptionalScore 1:									
OptionalScore 2:									
Profile information:		Lamp codes							
Profile name:	Factory	DL left	Factory						
	free high norm low	DL right	Factory						
FL1 lux setting:	1250 1250 1250 1250	FL1 front	Factory						
FL2 lux setting:	1250 1250 1250 1250	FL1 rear	Factory						
FL3 lux setting:	1250 1250 1250 1250	FL2 front	Factory						
		FL2 rear	Factory						
		FL-UV front	Factory						
		FL-UV rear	Factory						
System settings:		FL3 front	Factory						
Auto DL + UV:	on	FL3 rear	Factory						
Dim control:	lux mode	INC-A	Factory						
Lux mode:	free lux mode	HZ front1	Factory						
Daylight information:		HZ front2	Factory						
Attenuator output level:	75%	HZ rear1	Factory						
Filter:	D50	HZ rear2	Factory						
Lamp lifetime values									
lamp	ix	ID	name	long name	op hours	eol hours	op cycles	eol cycles	status
DL	8	8	D50	DL 5000K	7.0	400	155	64000	OK
FL1	1	2	CWF	CWF	2.4	4000	102	10000	OK
FL2	2	3	TL84	TL84	3.2	4000	89	10000	OK
UV	3	4	UVA	UV A	18.5	4000	122	10000	OK
FL3	4	5	U30	U30	2.2	4000	57	10000	OK
IncA	5	6	A	INC A	1.7	400	52	64000	OK
HZ	6	7	HZ	HORIZON	1.8	400	62	64000	OK

遥控器操作

用遥控器可打开光源(无障碍物响应距离 10 米)。如果用多个遥控装置控制多个设备,那么,遥控装置和设备的地址码都需要更改。参阅“配置”部分的“系统设置”,了解更改地址码的步骤。设备默认的地址码为“0”。

操作

遥控装置的操作与装置上的开关操作相似。按光源开关可打开光源,再次按开关可关闭光源。

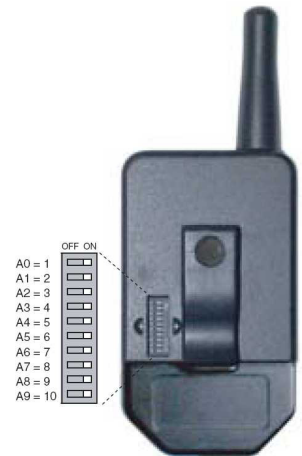


远程地址码表格

系统配置设定的地址码必须与遥控装置上的变光开关设置相匹配,以进行远程操作。变光开关位于遥控器背面的保护罩下面。

系统配置的默认地址码为“0”。这项设置要求遥控装置上所有 10 个变光开关 (A0-A9) 都设置为“打开”状态。

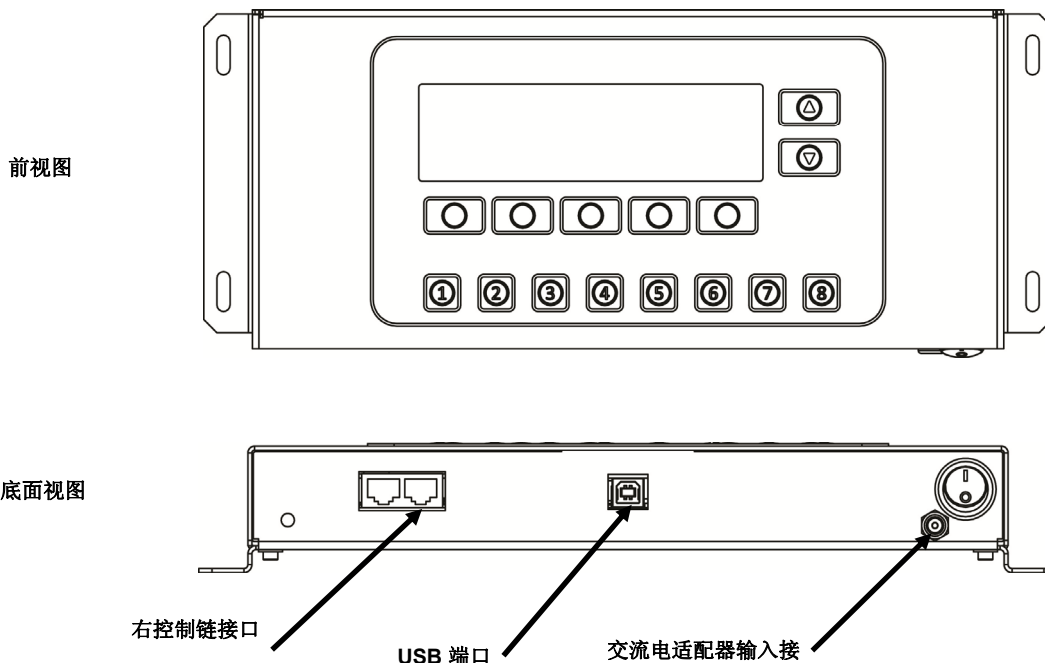
系统配置中,一共可以使用“7”地址码。参考下面的特定地址码及变光开关设置。



地址	A0	A1	A2	A3	A4	A5	A6	A7	A8	A9
0	开	开	开	开	开	开	开	开	开	开
1	关	开	开	开	开	开	开	开	开	开
2	开	开	开	开	关	开	开	开	开	开
3	关	开	开	开	关	开	开	开	开	开
4	开	开	开	开	开	开	开	开	关	开
5	关	开	开	开	开	开	开	开	关	开
6	开	开	开	开	关	开	开	开	关	开
7	关	开	开	开	关	开	开	开	关	开

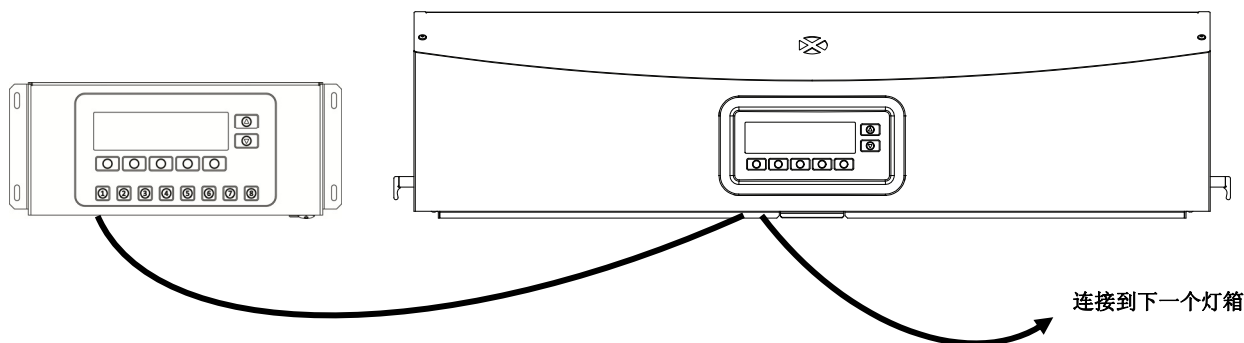
可选控制面板

可选控制面板可用来运行多达 8 排（组）灯箱。控制面板显示模拟与灯箱相同的设置，以便简易操作。每个组一次可同时操作整组灯箱。



安装

1. 将控制面板安装到需要使用的位置。
2. 将控制链一端的电缆连接到控制面板底部右端的接口。
3. 将电缆的另一端连接到第一个灯箱前板下面左端的另一个接口。



4. 继续将控制链电缆连接到其他灯箱（左端接入，右端接出）。
5. 将交流电适配器连接到控制面板，并插入交流电墙上的插座。
6. 将控制面板上的 USB 端口连接到计算机，进入并配置所有独立的灯箱。
7. 为每个灯箱设置必需的“分组”编号及“单机”编号。参阅本手册前面的“控制链”部分，了解与设置灯箱相关的信息。

附录

服务信息

爱色丽向客户提供维修服务。由于电路复杂，所有保修和非保修维修必须由授权服务中心执行。对于非保修维修，客户应向授权服务中心支付装运和维修费用，所提交维修的仪器必须是未改装过的完整装置，必须以原始包装箱包装，且附有提供的所有配件。参阅随后的“灯箱重新包装”步骤，了解更多详情。

爱色丽有限公司在世界各地设有办事处。您可使用以下任意一种方式与我们联系：

- 要找到您就近的爱色丽服务中心，请访问我们的网址：www.xrite.com，然后单击“联系我们”链接。
- 若要获得联机帮助，请访问我们的网站 (www.xrite.com)，然后单击“支持”链接。在这里您可以搜索软件和固件更新、白皮书或查询常见问题来帮助您迅速解决许多常见的问题。
- 发送电子邮件到客户支持部门：support@xrite.com，详细告知您的问题并列联系信息。
- 如有销售方面的问题或要订购电缆或配件，请访问我们的网站 (www.xrite.com) 或联络您就近的 X-Rite 经销商或服务中心。
- 有关问题和疑问也可发送传真到您当地的爱色丽办事处，详见我们的网站。

灯箱重新包装

在返修前，遵循以下步骤，确保按正确的方式重新包装灯箱。

1. 找到所有的原始包装材料。
2. 将上、下、左、右的“L”形支架放置在盒内的底部边缘。
3. 将四个“L”形支架垂直放置于盒子内部的每个角落。
4. 将底部泡沫衬垫放置于盒子内部的左右两面。

注意：在继续以下步骤之前，请务必确保已经移除扩散器玻璃。

5. 两人合力小心地将灯箱放置在底部泡沫衬垫里。
6. 将扩散器玻璃放置在原来的包装箱内，并用胶带密封。
7. 将扩散器纸箱插入到上面两片泡沫的凹槽中。
8. 将包有扩散器的两片泡沫放置在灯箱的左右两边。
9. 将多余的两片泡沫插入灯箱的前后两端。
10. 将其余的 4 个“L”形支架放置在盒子顶部边缘。
11. 将大而平坦的硬纸板放在装置上面，并用胶带密封盒子。

一般维护

进行系统清洁、更换灯管和保险丝时，请遵照以下步骤。

清洁

1. 关闭主电源开关，拔掉交流电线，再进行其他维护程序。



注意：在正常操作过程中，日光滤光片和白炽灯会变得异常灼热。请勿触摸滤光片或灯管，在清洁之前应适当冷却。

清洁扩散器

1. 如果灯箱安装在观察箱上，要先移除前板。
2. 用含中性清洁剂的水彻底清洗扩散器表面，并自然风干。



注意：打开之前，请确保没有物品妨碍扩散器。

3. 握住扩散器，松开位于设备前端的扩散器门锁。

4. 缓慢调低扩散器前端，直至完全打开（垂直）。
5. 用含中性清洁剂的水彻底清洗扩散器玻璃内部，并自然风干。

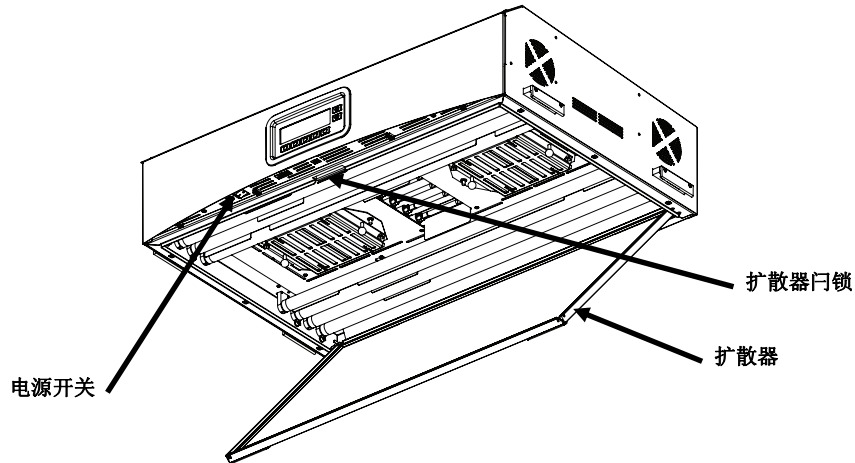


图 12. 装有扩散器的灯箱打开的状态

清洁日光滤光片

1. 松开两个日光滤光片上的指旋螺钉，小心地取下弱光器。
2. 握住滤光片组件，推入固件按钮，并调低日光滤光片组件。在另一个滤光片组件上重复此操作。

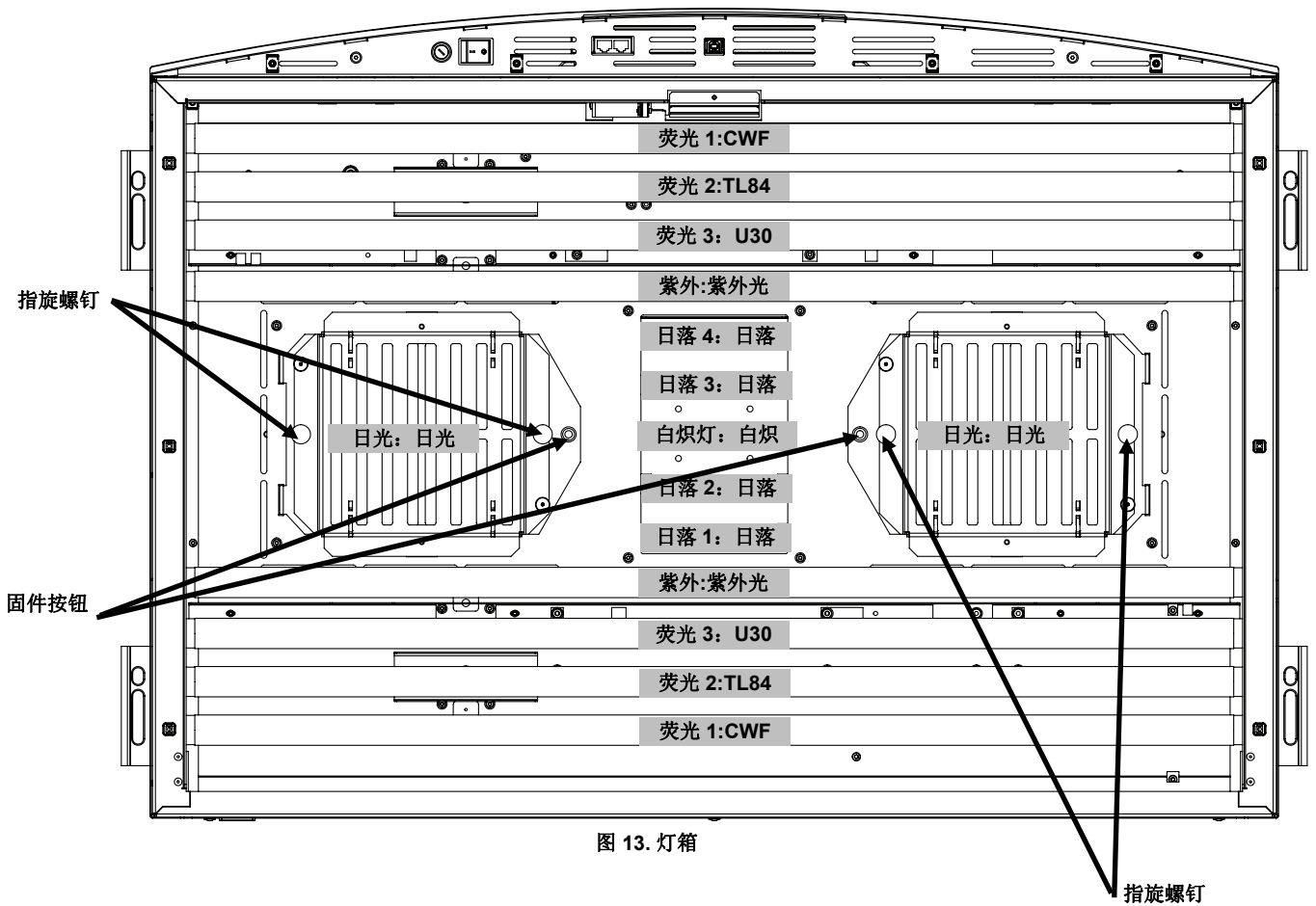


图 13. 灯箱

3. 用一块干净、干燥的无绒布清除两边的灰尘。使用喷雾类型的窗户清洁剂（避免过多的水分），清除两边污垢或其他杂物。自然风干滤光片组件。
4. 使用蘸有温水或窗户清洁剂（含氨）的清洁布，擦除日光灯反光片上的污垢。

注意：在运行设备之前，请确认日光滤光片已经完全干燥。当灯管产生热量时，水分可能损坏滤光片。

5. 旋转日光滤光片组件至原来位置，并按压固件按钮以固定。在另一支日光滤光片组件重复此操作。
6. 使用指旋螺钉，重新安装滤光片组件上的所有弱光器。

清洁荧光灯和卤钨灯

1. 用一块清洁、干燥的无绒布，擦除其余所有灯管的污垢。
2. 使用蘸有温水或窗户清洁剂（含氨）的清洁布，擦除其余所有反光片的污垢。自然风干所有部件。

关闭扩散器

1. 转动扩散器至闭合位置，与门锁一同固定在适当的位置。
2. 插入交流电源，并打开电源开关，开始进行一般操作。

更换灯管

立即更换已烧坏的灯管，以维持装置的整体性能标准。我们推荐成套更换灯管。例如，如果一个日光灯管烧坏，应同时更换两个。

灯管型号	更换时间（之后）	灯管型号	更换时间（之后）
模拟日光（日光）	400 小时,或 65,000 开关次数后。	冷白色荧光灯（荧光 1）	4000 小时, 或 10,000 开关次数之后。
日落(日落)		TL84（荧光 2）	
白炽 A（白炽灯）		U30（荧光 3）	
		紫外光（紫外）	

1. 关闭主电源开关，拔掉交流电电线，然后继续。
2. 若要安装观察箱，移除前板。
3. 松开前扩散器门锁。调低扩散器前端，使其打开（垂直）。



处理日光滤光片或白炽灯之前，先待其冷却。处理灯管时，始终使用拭镜纸或同类产品。皮肤油脂会影响灯管性能。

卤钨灯

1. **仅限于日光灯：**握住滤光片组件，推入固件按钮，并调低日光滤光片组件。在另一个滤光片组件上重复此操作。
2. 用力将旧灯管的一端推入弹簧片凹槽，使另一端从凹槽处松开。
3. 从两个凹槽中完全拉起灯管，并将其丢弃在适当的容器内。
4. 手指和灯管之间要使用拭镜纸（或同类用品），将替换灯管的一端推入凹槽。参考图 14。
5. 将灯管的另一端插入另一凹槽，放开灯管。参考图 14。
6. 重复步骤 2 到 5 替换另一支灯管。



图 14 – 灯管更换

7. **仅限于日光灯：**旋转日光滤光片组件至原来位置，并按压固件按钮以固定。在另一支日光滤光片组件重复此操作。

荧光灯

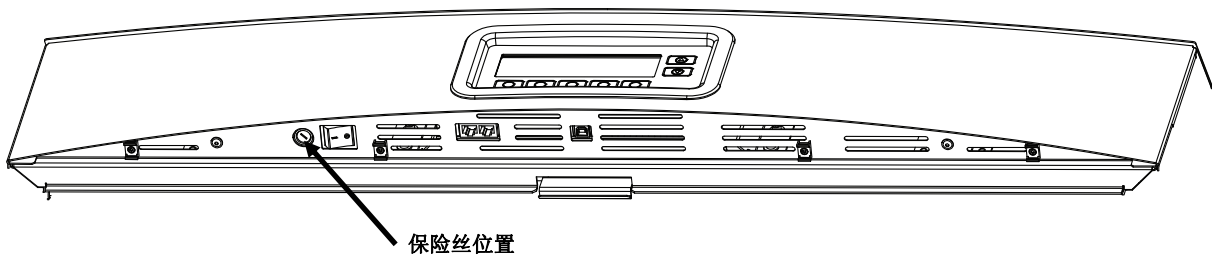
1. 双手同时旋转灯管 1/4 圈，从两个凹槽取下灯管。
2. 将其丢弃在适当的容器内。
3. 将新的荧光灯安装到凹槽。
4. 对另一支灯管重复步骤 1 到 3。

关闭扩散器

1. 转动扩散器至闭合位置，与门锁一同固定在适当的位置。
2. 插入交流电源，并打开电源开关，开始进行一般操作。
3. 使用“用户设置”部分的“灯管”步骤，重设灯管小时数。

更换保险丝

1. 关闭主电源开关，拔掉交流电电线，然后继续。
2. 使用一字螺丝起子，将保险丝固定到支架，并逆时针旋转 1/4 圈。



3. 移除保险丝支架，并丢弃熔断的保险丝。
4. 参阅下面的表格，了解保险丝要求。

交流电源要求	保险丝类型
115 VAC	F 10 A H 250 V (5x20 毫米)
230 VAC	F 6.3 A H 250 V (5x20 毫米)
100 VAC	F 15 A H 250 V (5x20 毫米)

5. 将新的保险丝插入支架，然后将支架插入到设备。
6. 使用一字螺丝起子，将保险丝固定到支架，并顺时针旋转 1/4 圈直到固定。
7. 插入交流电源，并打开电源开关，开始进行一般操作。

屏幕消息

出现错误时，显示器会显示屏幕消息，以警示出现错误。有些信息需要用户手动清除，而其他信息只是暂时显示，无需任何操作。

如果错误信息持续存在，请使用“服务信息”一节所列的方法之一联系我们的技术支持部门。

用户操作信息举例



短暂信息举例



开关说明

帮助 HELP: 信息中将提供其他信息，以帮助诊断问题。

取消 REMOVE: 将来不再显示信息。

确认 OK: 删除屏幕上的信息。

故障排除

就系统问题联系爱色丽支持部门之前，请尝试下述合适的解决方案。如果问题继续存在，请使用“服务信息”一节所列的方法之一联系我们。

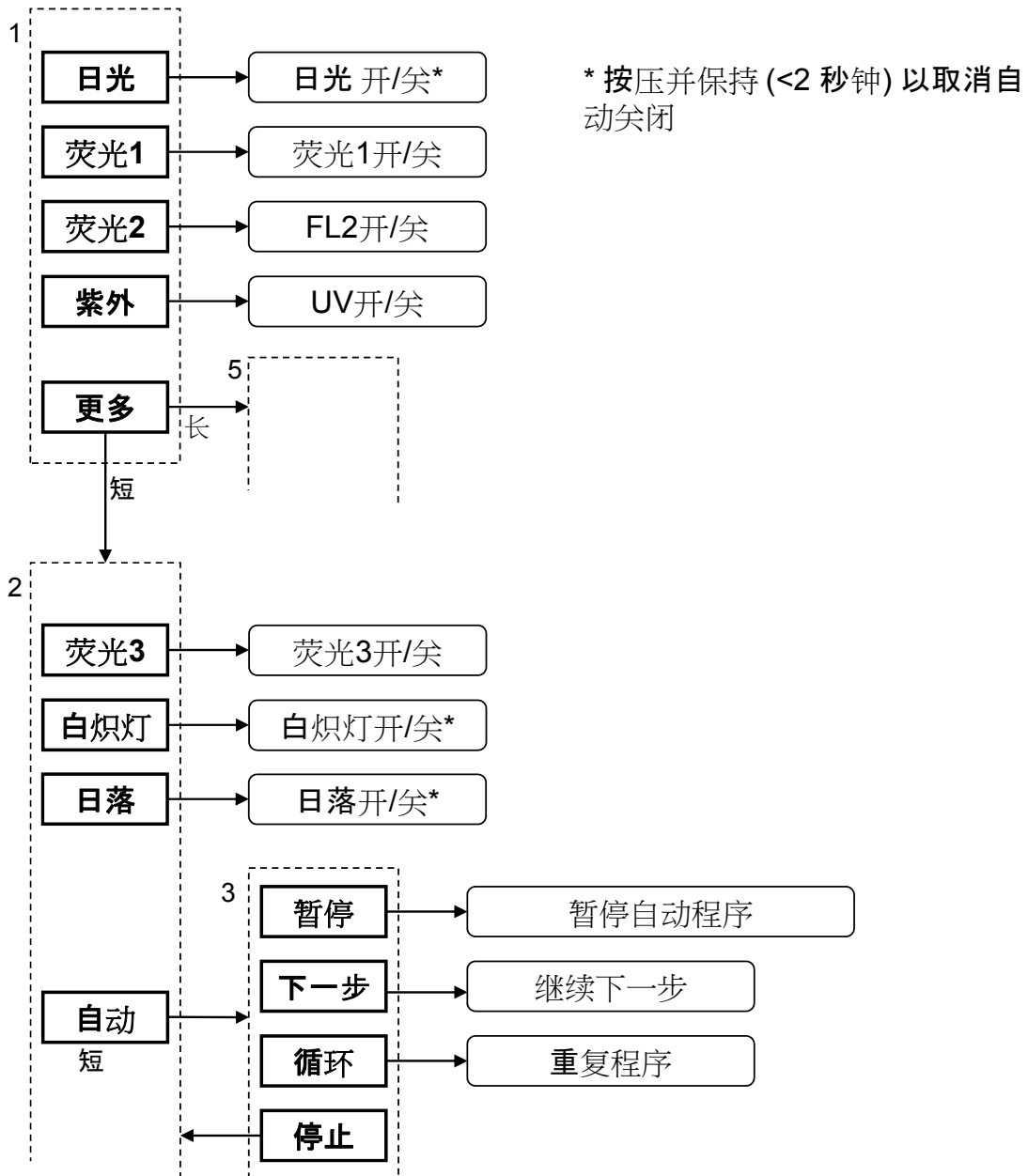
问题	原因/解决方案
设备无响应	设备处于断开电源模式。按前显示面板上的开关。
	重复利用电源。
	设备未连接。确保交流电接口已连接。
	保险丝已熔断查看附录，了解保险丝更换步骤。
	联系爱色丽技术支持。
灯管无法运行	灯管烧坏或未正确安装。参阅“维护”部分，了解更换灯管的步骤。
	联系爱色丽技术支持
	注意： 我们保证荧光灯的照明至少在 1250 lux 以上。然而，根据商业管道的明显变化，偶尔 lux 值也会明显升高。
遥控器无法运行	遥控器电池损坏。更换电池。
	分配至灯箱的地址码错误。参阅“配置”部分的“系统设置”，查看地址码。
	遥控器变光开关设置错误。参阅手册之前的“遥控器操作”部分，了解与变光开关有关的信息。
	联系爱色丽技术支持。
控制链连接的灯箱无法运行	耦合电缆连接方式不正确。检查所有电缆，并确认连接。
	控制链设置设置错误。参阅“配置”部分的“控制链设置”，确保设置正确。
	回收主机电源（首个单机或控制盒）。
	联系爱色丽技术支持。

技术规格

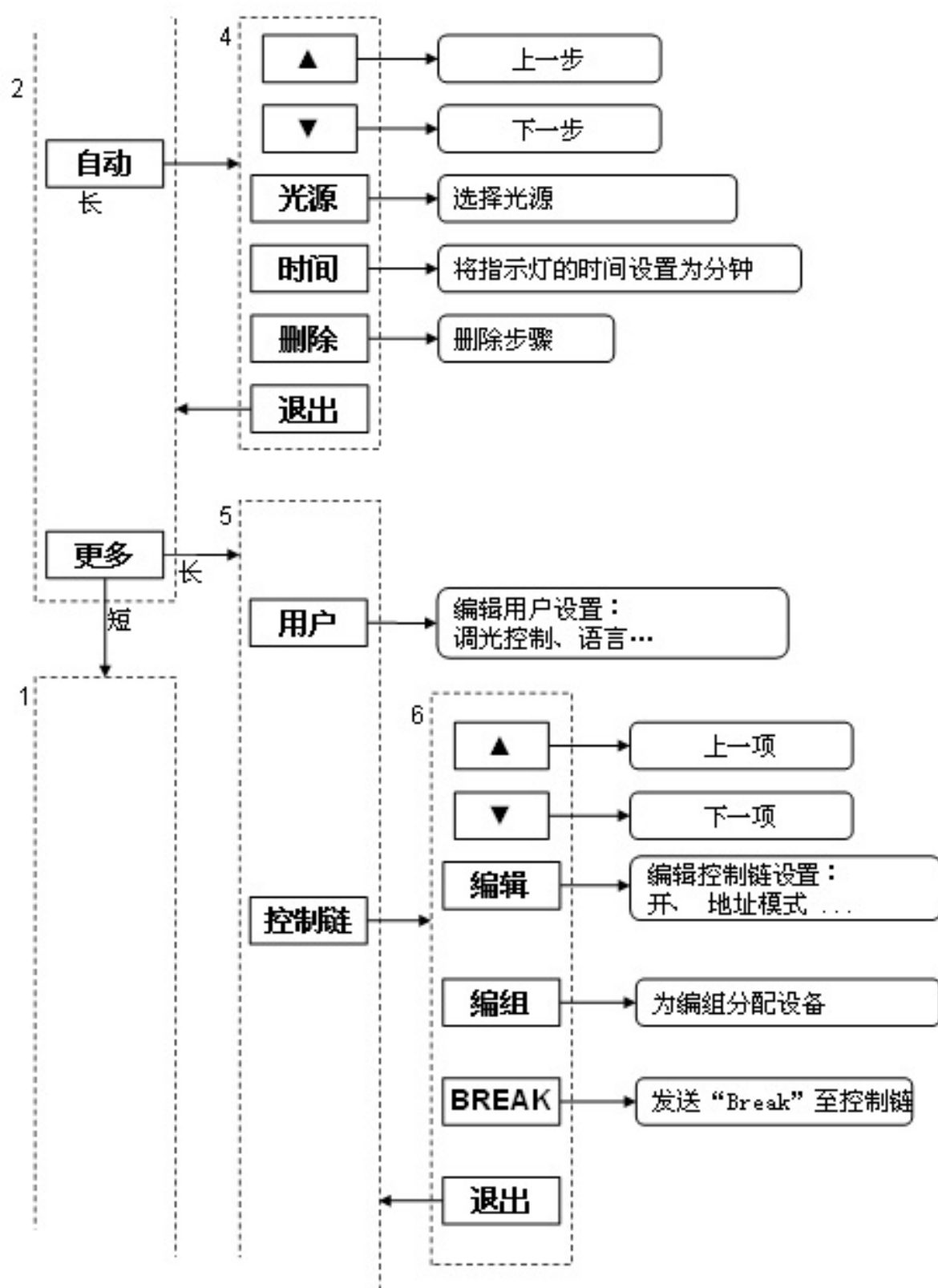
	悬吊式灯箱	观察箱
尺寸	660 x 250 x 940 毫米 (25.98 x 9.84 x 37.00 英寸)	610 x 700 x 940 毫米 (24.01 x 27.55 x 37.00 英寸)
重量/运输重量	40.5 千克 (89.3 磅) / 53.0 千克 (52 磅)	10.0 千克 (22.0 磅) / 16.0 千克 (35.2 磅)
电气	电源 L1NPE, 115V 交流电, 50/60Hz, 1150W L1NPE, 230V 交流电, 50/60Hz, 1150W L1NPE, 100V 交流电, 50/60Hz, 1150W 主保险丝 115V 交流电: F 10 A H 250 V (5x20 毫米) 230V 交流电: F 6.3 A H 250 V (5x20 毫米) 100V 交流电: F 15 A H 250 V (5x20 毫米) 电源线 接头: 具体国家 连接: IEC 60320 C13 类型 待机功率 2 W	
光学元件	灯管 日光 - 日光: 2 支 (2) FDF Q500 T3/4CL, 500W, 120V, 3200K 白炽灯 - 白炽 A: 1 支 (1) GE Q300T3/CL 120VTBD 300W, 20V, 2900K 日落 - 日落: 4 支 (2) FDF Q500 T3/4CL, 500W, 120V, 3200K 荧光 1 - CWF: 2 支 (2) F30T8/CW 荧光 2 - TL84: 2 支 (2) TLD 30W/840 SUPER 荧光 3 - U30: 2 支 (2) FO25/830/XP/ECO3 紫外 - 紫外光: 2 支 (2) F30T8/CW 日光滤光片 D50 滤光片: 5000 K, qty 8 D65 滤光片: 6,500 K, qty 8 日光弱光器 25% 弱光器 50% 弱光器 75% 弱光器	
安全符合性	污染度: 2 使用: 仅限于室内 海拔高度: 2000 米 瞬态超压: II 类	
环境要求	操作温度: 0°C 至 35°C (32°F 至 95°F) 存储温度: -40°C 至 70°C (-40°F 至 158°F) 相对湿度: 0 至 95%(最大值) (不冷凝)	

设计与规格如有更改, 恕不另行通知。

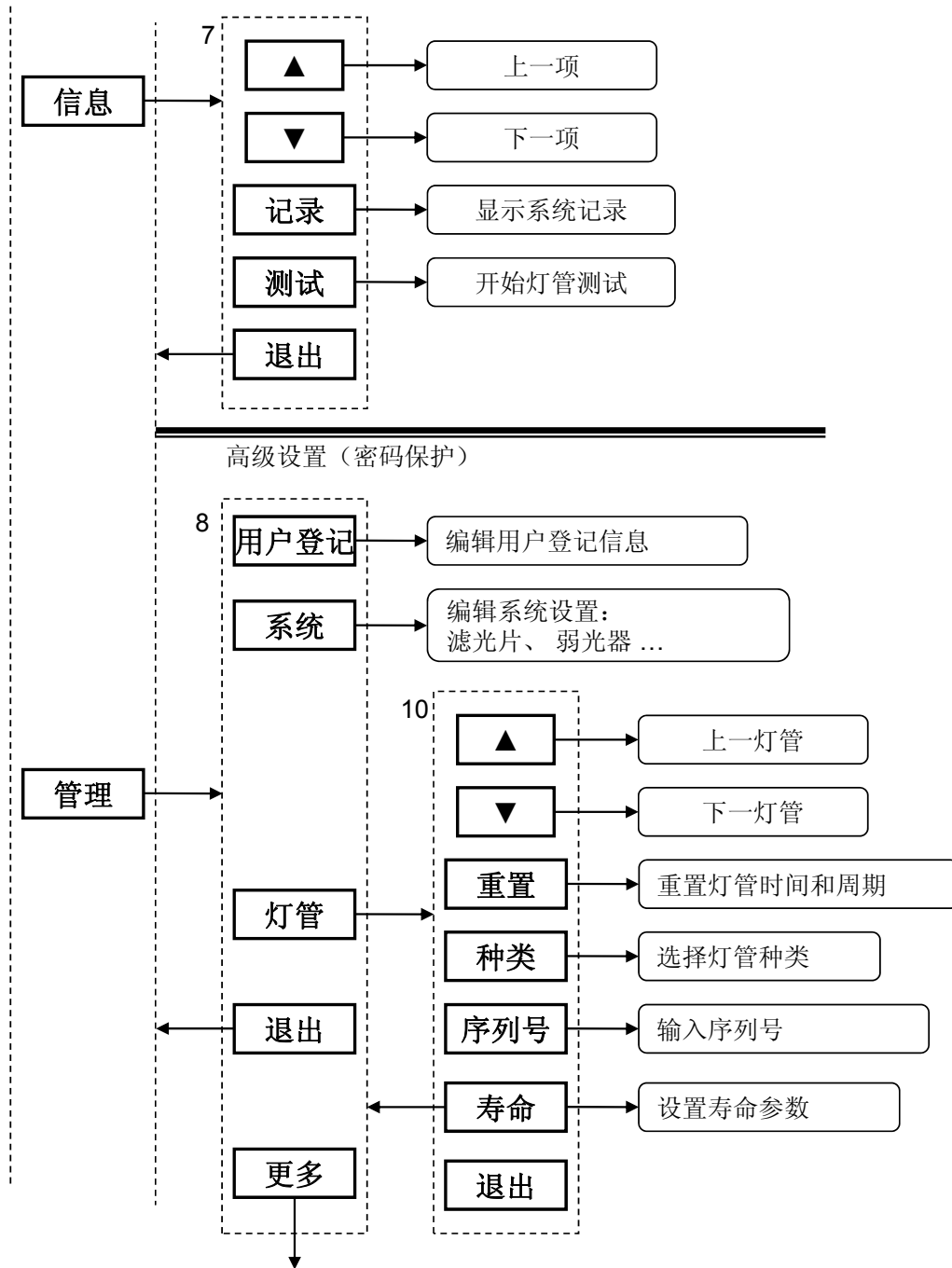
菜单屏幕流程图



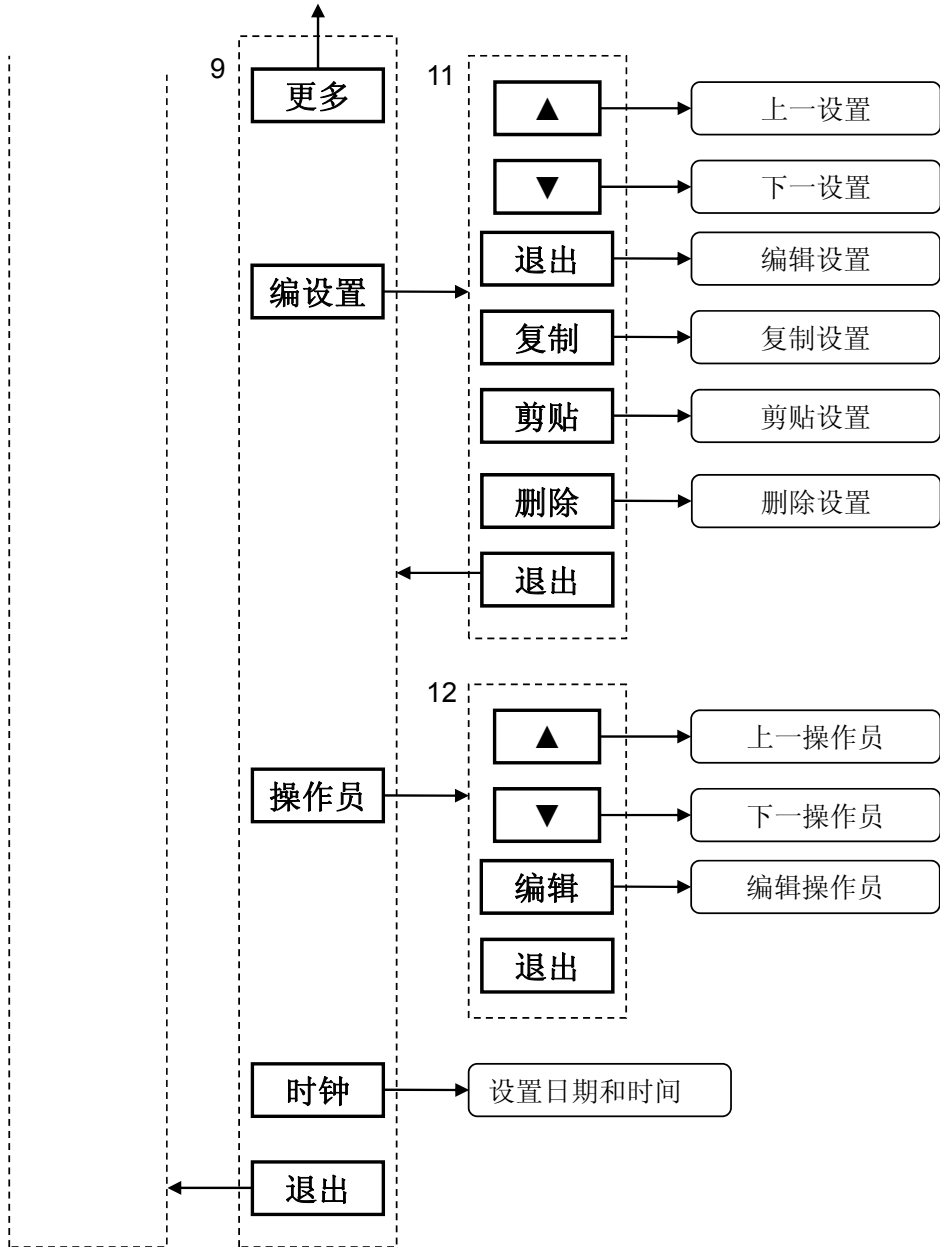
继续..



继续...



继续...



部件与配件

联系当地爱色丽办事处，了解部件与配件的更多信息。参阅本文件封底页面提供的联系信息。



爱色丽全球总部

美国密歇根州大激流市

电话: (800) 248-9748 或 (616) 803-2100

传真: (800) 292-4437 或 (616) 803-2705

www.xrite.com

爱色丽（亚太）有限公司- 亚洲总部

香港电气道 169 号 36 楼

电话: (852) 2568-6283

传真: (852) 2885-8610

爱色丽（上海）国际贸易有限公司

上海市桂平路 391 号港汇新漕河泾国际商务中心 B 座 1802 室 邮编: 200233

电话: (021) 6448-1155

传真: (021) 6448-2468

www.xrite.com.cn

爱色丽 - 中国北京

电话: (010) 8499-2241 传真: (010) 8499-2240

爱色丽 - 中国广州

电话: (020) 8375-2900 传真: (020) 8375-2911